



➔ Zubehör ➔ Entstaubungsanlage
➔ Accessories ➔ Dust Collector

DE

Das Modell überzeugt durch folgende Eigenschaften:

- Modell in zwei Antriebsarten lieferbar (elektrisch/hydraulisch)
- Maximale Staubreduzierung durch hohe Saugkraft und Selbstreinigungsfunktion
- Optimierte Standzeit der Filter durch Zyklonabscheider
- Robustes Grundgestell mit vier variablen und abnehmbaren Abstellfüßen
- Integrierte Lasthaken und Staplertaschen für Transportmaßnahmen
- Einfache Handhabung

EN

The model stands out with the following characteristics:

- Model available with two types of drive (electric/hydraulic)
- Maximum dust reduction through high suction power and self-cleaning function
- Optimised service life of the filters thanks to cyclone separators
- Robust base frame with four adjustable and removable feet
- Integrated load hook and forklift pockets for transportation
- Easy handling

Anwendungsbereiche

Range of application

Gesteins-/Sprenglochbohrungen
Rock/blast hole drilling

Imlochhammer-/Überlagerungsbohrungen
Down-the-hole hammer/overburden drilling



Technische Daten

Technical data

Antrieb // Drive

Typ // Model	EA600E	EA600H
Abtriebsart // Type of drive	elektrisch // electric	hydraulisch // hydraulic
Motor // Engine	CEE 63A; 400V AC; 50Hz	[Q] 50l/min; [P] 180bar
Antriebsleistung // Drive power		15 kW
Saugleistung // Suction power		700 l/s
Differenzdruck // Total weight		10 kPa
max. Bohrlochdurchmesser max. borehole diameter		140 mm
Filterreinigung Filter cleaning		elektro-pneumatisch electro-pneumatic
Sauganschluss Suction connection		5 Zoll Schnellkupplung 5 inch quick coupling

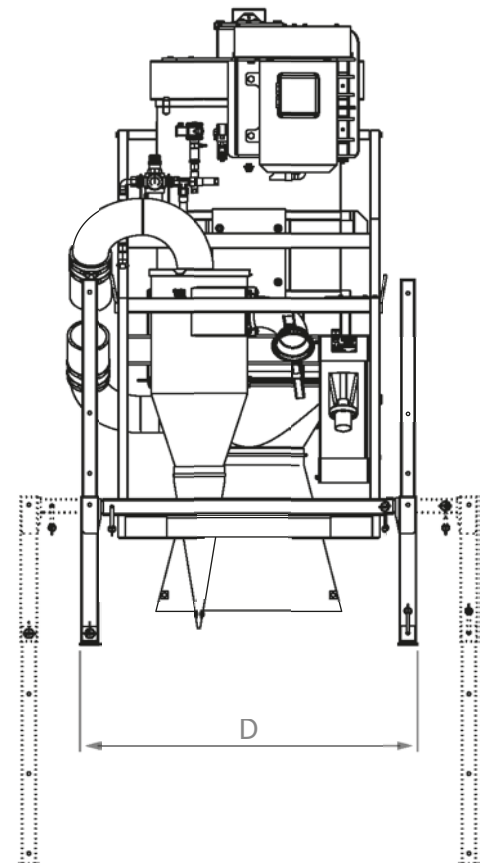
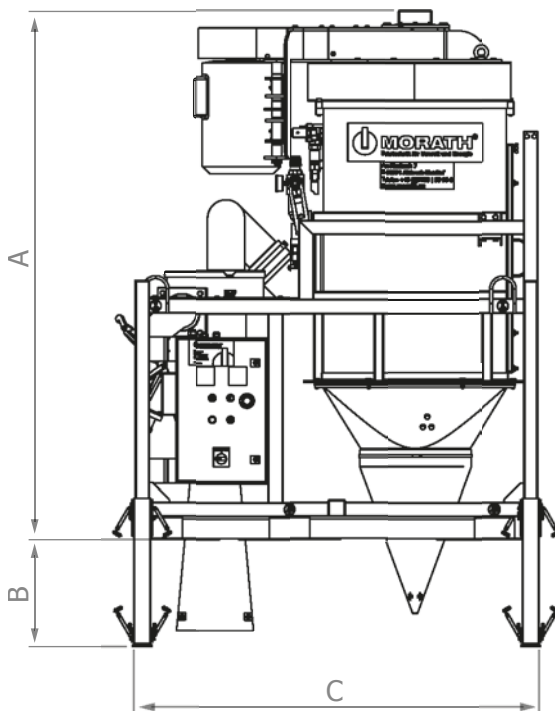
Abmessungen // Dimensions

A	2.190 mm	2.150 mm
B		0...1.350 mm
C		1.690 mm
D		1.400...1.900 mm
Gesamtgewicht // Total weight	1.090 kg	840 kg

Zubehör

Accessories

- Kraftstationen
Power packs
- Saugschlauch
Suction hose
- Absaughaube
Suction hood
- Kompressor
Compressor



Technische Daten ohne Berücksichtigung des Wirkungsgrades. Irrtum und Änderungen vorbehalten.

Technical data without consideration of efficiency. Subject to errors and changes.