

## Торкрет-манипулятор SMxx3F (радиоупр.) Shotcrete manipulator



### Сфера применения

### Range of application

Укрепление склонов  
Slope stabilisations

Укрепление котлованов  
Construction pit stabilisations

Туннели / Шахты  
Tunnel / Underground

- Торкрет-манипулятор
- Shotcrete manipulator

DE

### Характеристики модели:

- Высокая подвижность и функциональность
- Поворотный стол для поворота форсунки на 360°
- Привод для наклона форсунки на + / - 90°
- Гидравлическое нутационное колебание (эксцентриковое движение)
- Гидравлическое вращающееся соединение
- Прочная рамная конструкция с грузовым крюком; рассчитана на снятие со стрелы
- Принцип действия: мокрый или сухой способ торкретирования (сменные сопла)
- Для различных носителей с 1-контурной гидравликой
- Пульт дистанционного радиоуправления на аккумуляторе для удобного управления

EN

### The model stands out with the following characteristics:

- High degree of flexibility and functionality
- Rollover gear for 360° rotation of the spray nozzle
- Gear to slew the spray nozzle for + / - 90°
- Hydraulic nutation (eccentric motion)
- Hydraulic multiport swivel
- Robust designed framework construction with load hook; suitable for depositing
- Functional principle: wet mix or dry mix method (interchangeable spray heads)
- For flexible use of different carrier machines with a single hydraulic circuit
- Simple joystick installation of remote control through battery power supply only



DE

Благодаря простой конструкции торкрет-манипулятора MORATH SMxx3F, простой и частое обслуживание уходят в прошлое. Главной сферой применения являются укрепление склонов и котлованов. В качестве носителя манипулятора может выступать различные строительные машины с 1-контурной гидравликой.

EN

The simple design of the Morath SMxx3F shotcrete manipulator ensures trouble-free and low-maintenance operation. The main application areas are slope and construction pit stabilisations. Various mobile machines with a single hydraulic circuit are suitable as carrier device.

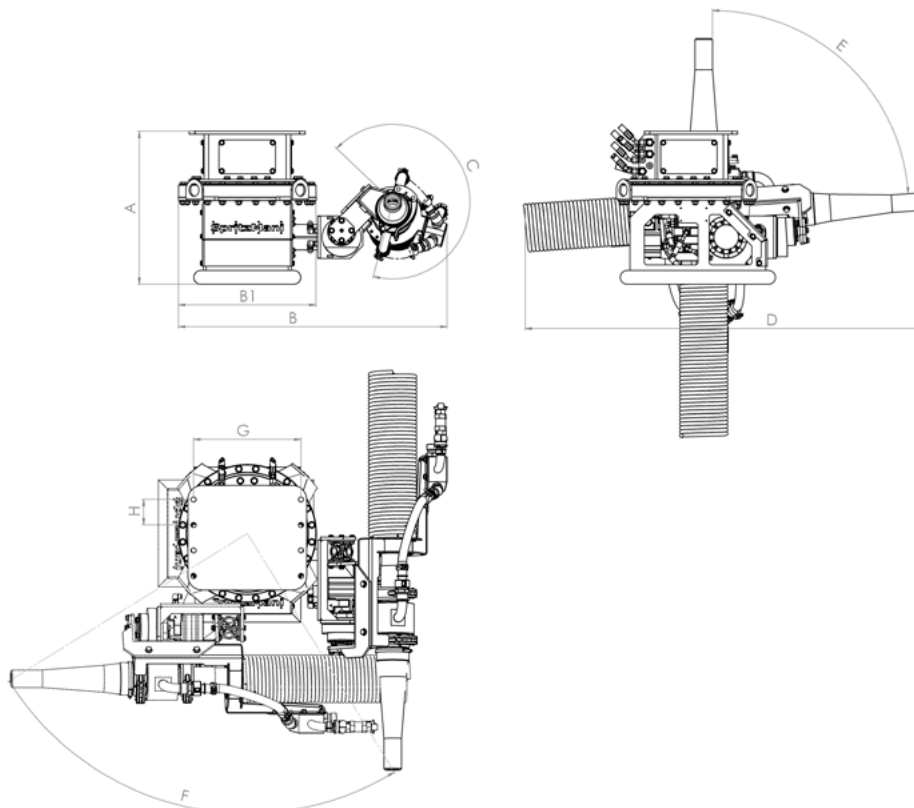
### Опции

### Accessories

Различные виды крепежа для экскаватора  
Various excavator brackets

Возможны ошибки и несоответствия.

Subject to errors and changes.



### Параметры

### Technical data

#### Энергоснабжение // Power supply

Потребность в масле // Oil requirement approx.	20-50 л/мин
Электропитание // Electrical supply	12DCV (24DCV)

#### Размеры // Dimensions

	SM503F	SM653F
A	650 мм	
B / B1	950 / 450 мм	
C Экцентрик // Eccentric motion	360°	
D	1.400 мм	
E	± 90°	
F	360°	
G	380 мм	
H	3 x 90 мм (Ø 18)	
Общий вес** // Total weight**	240 кг	
Сопло, Инжектор* // Nozzle, injector*	NW 50	NW 65
Метод распыления // Spray method	сухой // dry	мокрый // wet

\* Другие размеры по запросу // Further sizes on request

\*\* Базовая модель (без крепежа и сопла) // Base model only