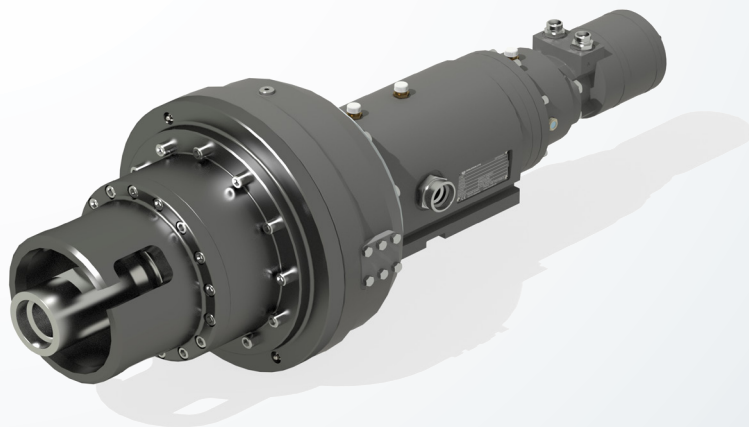


Буровой вращатель HD 52 S Overburden head

Сфера применения

Range of application

Überlagerungsbohrungen
Overburden drillings



➔ Bohrantriebe ➔ Бурение с обсадкой
➔ Drilling drives ➔ Overburden head

DE

Модель предназначена для бурения с обсадными трубами и обладает следующими характеристиками:

- Компактная конструкция позволяет применение в самых стеснённых условиях
- Противоположное вращение внутренней и обсадной труб
- Малый собственный вес: корпус вращателя из высокопрочного алюминия
- Мощный планетарный редуктор
- Удобство и лёгкость обслуживания
- Интегрированное подключение для воды и воздуха (промывка / продувка)
- Доступны приводные моторы различной величины
- Высокая энергоэффективность при малой суммарной мощности гидравлики

EN

The model is used for cased or overburden drilling and stands out with the following characteristics:

- Compact design allows use in the tightest of spaces
- Opposite direction of rotation of the inner pipe and casing
- Lightweight design with high-strength aluminium housing
- Powerful planetary gear
- Simple and easy to maintain
- Built-in flusher for air and water
- Hydraulic drive motors in different nominal sizes available
- High energy efficiency even with low power hydraulic connection



DE

Особенность этого вращателя - вращение и внутренней и обсадной трубы одновременно одним гидромотором; Результат - минимальный расход масла при бурении с обсадными трубами. Закрутка обсадной трубы при помощи гидромотора - применение для этих целей дополнительных приспособлений не требуется.

EN

Through the use of a single hydraulic motor as a simultaneous drive of the inner pipe and casing, even with small amounts of oil available drilling with the overburden method is possible. The casing can be pulled directly with the rotary head. No additional hydraulic pulling device is necessary.

Опции

Accessories

- ППУ // Down-the-hole hammers
- Буровые штанги // Drill pipes
- Обсадные трубы // Casings
- Разл.системы бурения с обсадкой
Various overburden drilling systems
- Буровое оборудование // Drilling equipment

Параметры без учёта КПД. Возможны ошибки и погрешности.

Technical data without consideration of efficiency.
Subject to errors and changes.

Параметры

Technical data

Привод // Transmission

Тип мотора* Motor type*	TF240
Макс.давление Max. operating pressure	200 бар
Макс. крут. момент (бур.труба) Max. torque drill pipe	2.620 Нм
Макс.число оборотов (бур. труба) Max. speed drill pipe	107 об/мин
Макс. крут. момент (обсад.труба) Max. torque casing	7.860 Нм
Макс.число обор. (обсад. труба) Max. speed casing	36 об/мин
Макс. расход Max. absorption capacity	...100 л/мин

Размеры // Dimensions

A / A1	1.090 / 280 мм
B / B1	182 / 390 мм
C / C1	91 / 195 мм
D / D1	100 / 35 мм
Е соединительная труба Connecting thread	API 2 3/8"i.
F подкл. промывки / продувки Flusher	2x G 1" i., UM38
Общий вес Total weight	220 кг

* Другие типы моторов по запросу.

* Other motor types upon request.

