

Сфера применения

Range of application

Иньекционное бурение
Injection anchor drillings

Бурение под высоким давлением
High pressure injection drilling systems

Анкерное бурение / бурение на взрыв
Anchor and blast hole drillings

- ➔ Гидроперфораторы
- ➔ Hydraulic hammer

DE

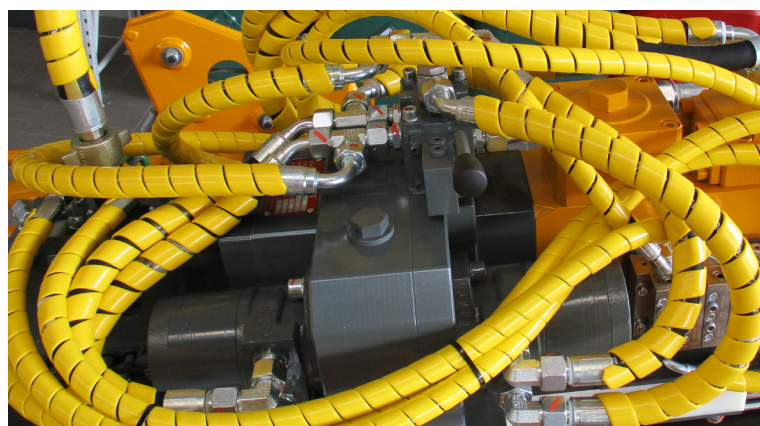
Характеристики модели:

- Лёгкая и компактная конструкция позволяет применять гидроперфоратор в тесных и сложных условиях
- Модульная система крепления для возможности установки гидроперфоратора на любой податчик
- Лёгкое и удобное обслуживание
- Интегрированное подключение промывки, возможность использования различных хвостовиков
- Оптимальная регулировка мощности посредством ручной настройки подачи
- Дополнительные гидромоторы различной величины
- Высокая энергоэффективность при малой мощности гидротока

EN

The model stands out with the following characteristics:

- Lightweight and compact design allows use in tight and difficult operating conditions
- Modular mounting system for attachment to any drill carriage
- Simple and easy to maintain
- Integrated flusher, many shanks available
- Optimal adjustment of drilling capacity through manual stroke adjustment
- Hydraulic drive motors in different nominal sizes available
- High energy efficiency even with low power hydraulic connection



DE

При использовании различных типов гидромоторов можно достичь требуемого количества оборотов. В свою очередь, о проблемах, связанных с установкой анкеров, можно забыть, используя хвостовики с прямой инъекцией раствора.

EN

The torque and speed of a hydraulic hammer can be specifically adapted to the particular application by using different motor types. Thanks to the shank with direct injection, problems when loosening the anchor are a thing of the past.

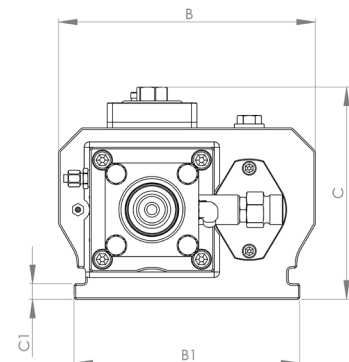
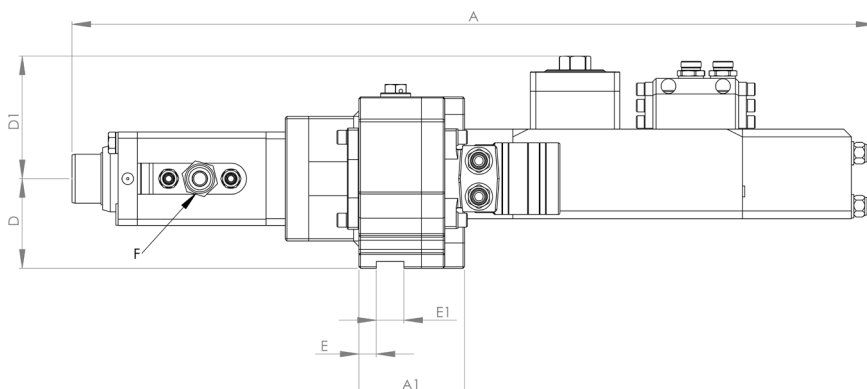
Опции

Accessories

- Автоматические смазочные насосы и распределители
Automatic lubricating feed mechanisms
- TITAN инъекционные анкеры
TITAN injection drilling anchor
- Монтажные пластины // Mounting plates
- Буровое оборудование // Drilling equipment
- Инъекционные станции // Injection units

Параметры без учёта КПД. Возможны ошибки и погрешности.

Technical data without consideration of efficiency.
Subject to errors and changes.



Параметры

Technical data

Привод // Transmission

Тип мотора* // Motor type*	TE 130**	TE 195
Макс.давление Max. operating pressure	200 бар	
Макс.расход Max. absorption capacity	...60 л/мин	
Макс.крутящий момент // Max. torque	1.116 Нм	1671 Нм
Макс.обороты // Max. speed	138 об/мин	92 об/мин

Ударник // Hammer mechanism

Макс.давление // Max. operating pressure	180 бар
Макс.кол-во ударов (длинный ход) Max. impacts long stroke	1.800 уд/мин
Макс.кол-во ударов (короткий ход) Max. impacts short stroke	2.400 уд/мин
Макс.энергия удара // Max. impact energy	200 Дж
Расход масла // Oil flow	40–60 л/мин

Хвостовики // Shanks

ø63 мм**	ø100 мм
TITAN 30/xx, TITAN 40/xx, TITAN 52/xx, R25, R32, R38, T38, T45	TITAN 52/xx, TITAN 73/xx, R51, R76, T76, API 2 3/8", T38, T45

Размеры // Dimensions

A / A1	1.025 / 136 мм
B / B1	330 / 290 мм
C / C1	295 / 20 мм
D / D1	115 / 180 мм
E / E1	22,5 / 35,5 мм
F промывка // Flusher	G 3/4" i, UM38
Общий вес // Total weight	121 кг

* Другие типы моторов по запросу
* Other motor types upon request.

** Стандартное исполнение
** Standard version