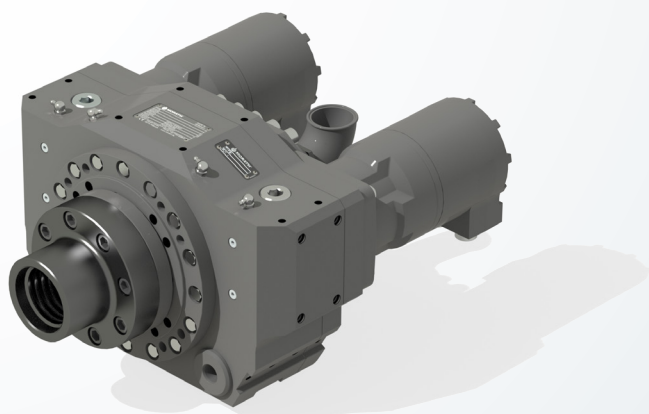


7.1 Вращатель HD 200 Rotary head



Сфера применения

Range of application

Бурение на взрыв
Blast hole drillings

Бурение с обсадкой
Overburden drillings

Анкерное бурение
Anchor drillings

Вращательное бурение
Rotary drillings

- ➔ Вращатели
- ➔ Drilling drives

DE

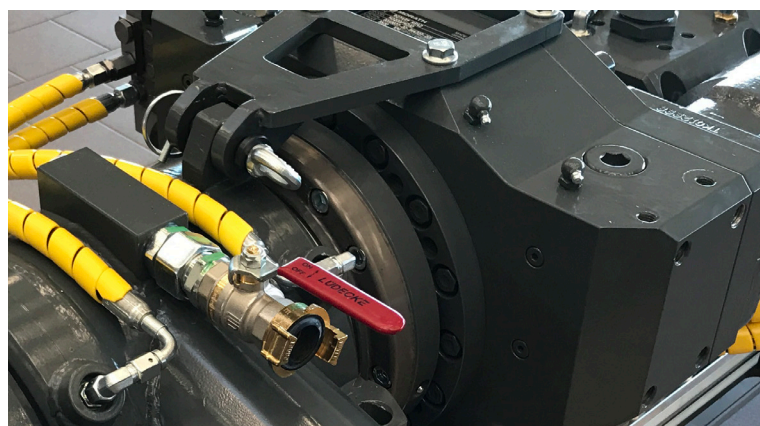
Характеристики модели:

- Компактная конструкция позволяет применение в самых стеснённых условиях
- Лёгкая конструкция за счёт применения высокопрочного алюминия
- Несколько типов соединительной резьбы
- Модульная система монтажа для установки на любой тип податчика
- Лёгкое и удобное обслуживание
- Интегрированное подключение G2-1/2" промывки / продувки
- Возможно применение гидромоторов различной величины
- Возникновение течей на гидромоторах и клапанах полностью исключено

EN

The model stands out with the following characteristics:

- Compact design allows use in the tightest of spaces
- Lightweight design with high-strength aluminium housing
- Many connecting threads available
- Modular mounting system for attachment to various drill carriage
- Simple and easy to maintain
- Built-in G2-1/2" flusher for air and water
- Hydraulic drive motors in different nominal sizes available
- Hydraulic motors and shifting valve without drainage line



Параметры

Technical data

HD200

Тип мотора* // Motor type*	2x TK400**		2x TK500	
Макс. давление // Max. operating pressure	250 бар		250 бар	
Макс. скорость потока // Max. oil flow	150 л/мин		150 л/мин	
Макс. давление подачи промывки Max. flushing pressure	50 бар		50 бар	
Ступень привода // Gear	1	2	1	2
Макс. крутящий момент // Max. torque	8.500 Нм	4.250 Нм	10.000 Нм	5.000 Нм
Макс. кол-во оборотов // Max. speed	65 об/мин	130 об/мин	50 об/мин	100 об/мин

DE

Вращатель можно оснастить различными гидромоторами. Таким образом можно достичь желаемого количества оборотов согласно задачам и сфере применения.

EN

The rotary head can be equipped with different hydraulic motors. Thus torque and speed of the motor can be specifically adapted to particular applications.

Размеры // Dimensions

A	500 мм
B / B1	504 / 282 мм
C / C1	164 / 164 мм
D соединительная резьба Connecting thread	API 2 3/8 re. +li; API 3 1/2; GG84
E подключение промывки Flusher	G 2 1/2"
Общий вес Total weight	185 кг

Опции

Accessories

- ППУ Погружной Пневоударник
Down-the-hole hammers
- Буровые трубы
Drill pipes
- Буровое оборудование
Drilling equipment

* Другие типы по запросу.
* Other motor types upon request.

** Стандартное исполнение
** Standard version

Параметры без учёта КПД. Возможны ошибки и погрешности

Technical data without consideration of efficiency.
Subject to errors and changes.

