

Raupenbagger RB 95 VA

MORATH[®]



➔ Trade ➔ Baumaschinen ➔ Raupenbagger

Technische Daten

Betriebsgewicht	ca. 11.890 kg	Transportlänge	7.050 mm
Breite	2.320 mm	Grabtiefe	4.570 mm
Höhe	2.560 mm	Zugkraft	3.400 daN
Motor		Hydraulikanlage	
Modell	YANMAR 4TNV98	Hydraulik Pumpe	1 variable LS-Kolbenpumpe+ 1 Zahnradpumpe
Motorleistung	53,7 kW	Pumpenleistung	185+20 l/min
Hubraum	3.319 cc	Hubraum der Pumpen	84+9 cc
Anzahl zylinder	4	Max. Kalibrationsdruck der Anlage	290 - 200 - 35 bar

Optionale Zusatzausstattungen

180° Powertilt

Mit mech. Schnellwechsler, MS08

Hydraulischer Zusatzsteuerkreis

AUX-2 / AUX-3 über Joystick

GEO-Service

mit Lokalisierung und Ferndiagnose

Zusatzgewicht 450

Internes 450 kg

Externes 800 kg

Löffelstiel lang

(+200 mm)

Klimaanlage und Bordcomputer

mit Display

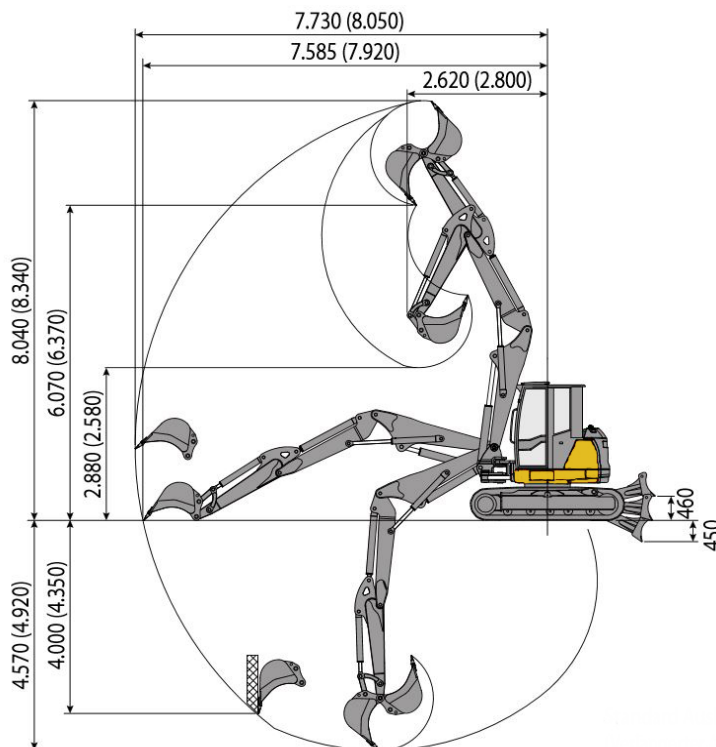
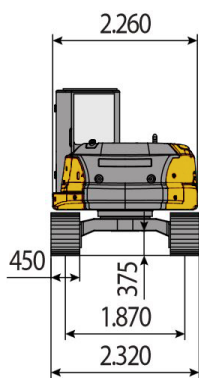
Zusatzscheinwerfer Kabine

Hauptarm als Verstellausleger

Installiertes Autoradio

Turbomotor mit Partikel Filter

Stahlkette mit Gummipads



Zubehör

MS08 Schnellwechsler

Tieföffel 300 mm, 80 L

Tieföffel 400 mm, 155 L

Tieföffel 600 mm, 210 L

Tieföffel 800 mm, 360 L

Grabenräumlöffel-Starr 1.200 mm, 240 L (SW08)

Grabenräumlöffel-Starr 1.400 mm