



➔ Trade ➔ Baumaschinen ➔ Raupenbagger

## Technische Daten

Betriebsgewicht	ca. 6.390 kg	Transportlänge	5.400 mm
Breite	1.980 mm	Grabtiefe	3.950 mm
Höhe	2.560 mm	Zugkraft	3.400 daN

## Motor

Modell	KUBOTA V2607-DI
Motorleistung	33,8 kW
Hubraum	2.615 cc
Anzahl zylinder	4

## Hydraulikanlage

Hydraulik Pumpe	1 variable LS-Kolbenpumpe+ 1 Zahnradpumpe
Pumpenleistung	140+17 l/min
Hubraum der Pumpen	65+8 cc
Max. Kalibrationsdruck der Anlage	260 bar

## Optionale Zusatzausstattungen

180° Powertilt  
Mit mech. Schnellwechsler, MS08

Hydraulischer Zusatzsteuerkreis  
AUX-2 / AUX-3 über Joystick

GEO-Service  
mit Lokalisierung und Ferndiagnose

Zusatzgewicht 450 kg  
(135 mm Überhang)

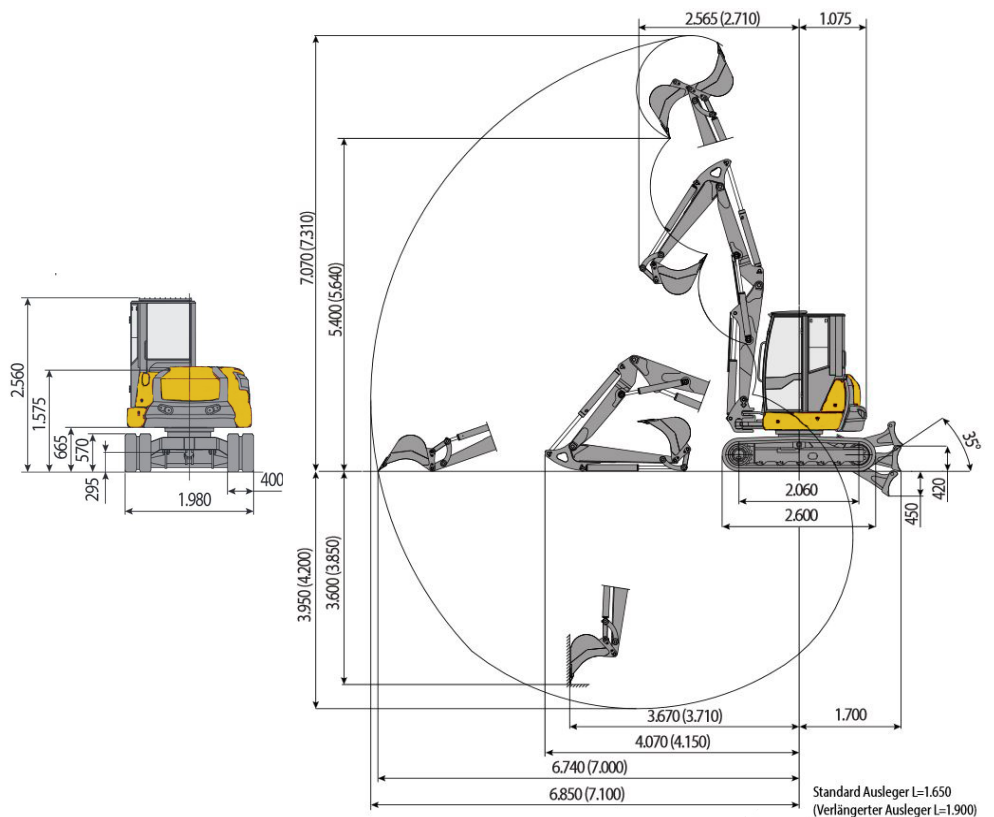
Löffelstiel lang  
(+200 mm)

Zusatscheinwerfer Kabine

Hauptarm als Verstellausleger

Installiertes Autoradio

Stahlkette mit Gummipads



## Zubehör

MS08 Schnellwechsler  
Tieföffel 300 mm, 80 L

Tieföffel 600 mm, 210 L  
Grabenräumlöffel - Starr, 1.200 mm, 240 L