



➔ Trade ➔ Baumaschinen ➔ Raupenbagger

Technische Daten

Betriebsgewicht	ca. 2.850 kg	Transportlänge	4.350 mm
Breite	1.550 mm	Grabtiefe	2.570 mm
Höhe	2.530 mm	Zugkraft	3.400 daN

Motor

Modell	KUBOTA D1503-M
Motorleistung	24,9 kW
Hubraum	1.499 cc
Anzahl zylinder	3

Hydraulikanlage

Hydraulik Pumpe	1 variable LS-Kolbenpumpe+ 1 Zahnradpumpe
Pumpenleistung	105+10 l/min
Hubraum der Pumpen	48+5 cc
Max. Kalibrationsdruck der Anlage	250 bar

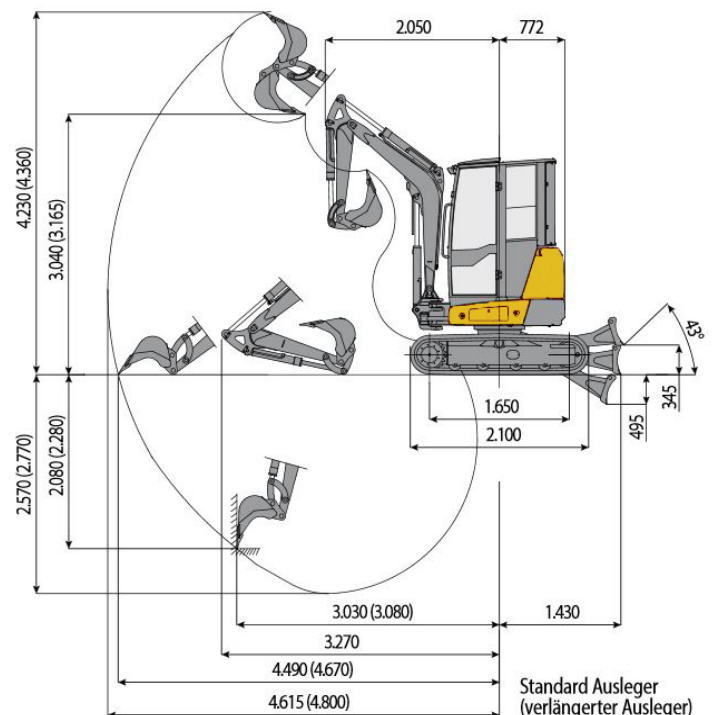
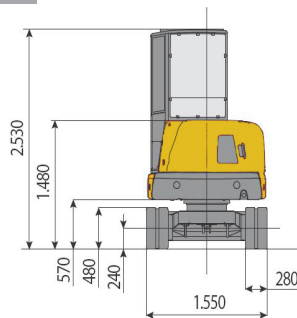
Optionale Zusatzausstattungen

Mech. Schnellwechsler
Lehnhoff MS03

Hydraulischer Zusatzsteuerkreis
AUX-2

Zusatzgewicht 170 kg
(90 mm Überhang)

Löffelstiel Lang
(+ 200 mm)



Zubehör

MS03 Schnellwechsler
Tieföffel 300 mm, 56 L
Spitzhammer LH 170

Tieföffel 600 mm, 127 L
Schwenklöffel 1.200 mm, 180 L
Schneckenbohrer, D=400 mm, T=1.200 mm