

## Bohrwagen BW 100-4\* 3-wheeled drilling unit\*



### Anwendungsbereiche

### Range of application

#### Lawinverbau

Avalanche barriers

#### Injektionsankerbohrungen

Injection anchor drillings

#### Hangsicherungen

Slope stabilisations

#### Sprenghochbohrungen im Steilhang

Blast hole drilling on steep slopes

➔ Hang-Bohrereinheiten ➔ Bohrwagen  
➔ Slope drilling units ➔ 3-wheeled drilling unit

DE

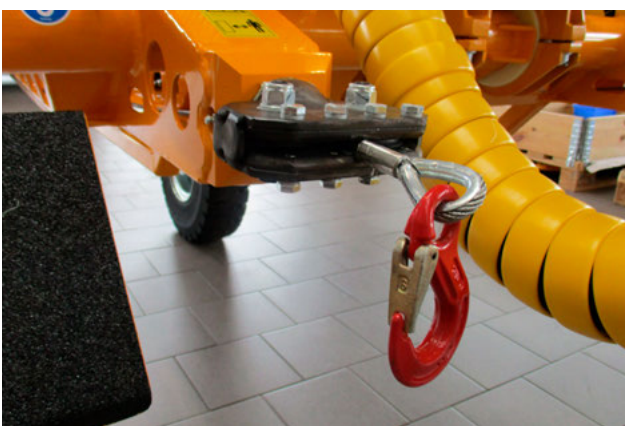
### Das Modell überzeugt durch folgende Eigenschaften:

- Geringes Einsatzgewicht, sowie hohe Beweglichkeit von Chassis und Bohrturm
- Maximale Standsicherheit durch Dreipunkt-Fahrwerk
- Zwei integrierte, hydraulisch proportional steuerbare Seilwinden zum komfortablem Manövrieren im Steilhang
- Schwenkbare Seilrollenführungen ermöglichen sowohl frontales als auch seitliches Arbeiten mit dem Seil
- Einsatz verschiedenster Bohrverfahren
- Vollgummibereifung für pannensicheres Arbeiten

EN

### The model stands out with the following characteristics:

- Low operational weight and high mobility of the chassis and rig
- Maximum stability thanks to three-point chassis
- Two integrated, hydraulic proportional controlled rope winches for comfortable maneuvering at steep slopes
- Swiveling rope guidance for frontal and lateral working with the rope
- Wide range of drilling methods possible
- Full rubber tires for flawless operation

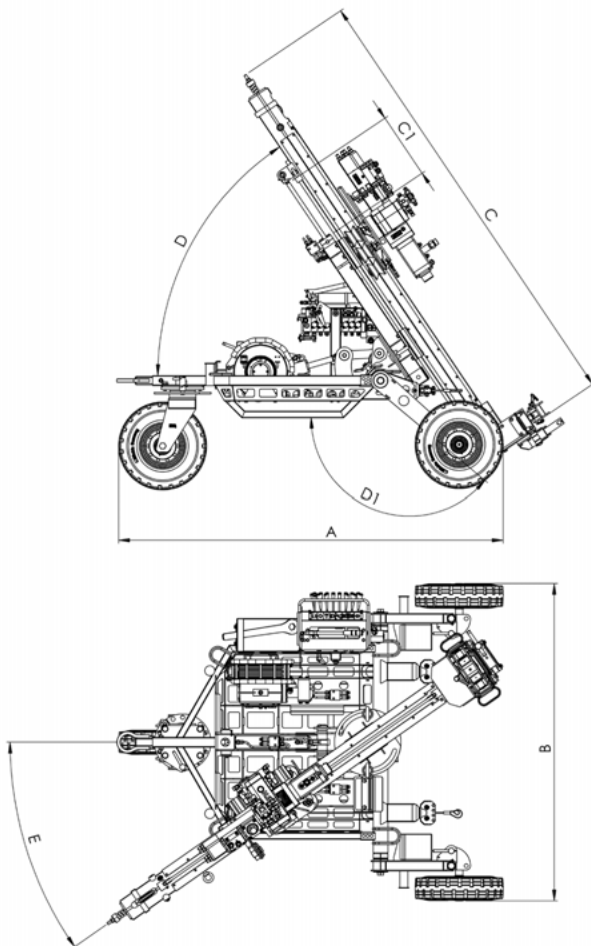


DE

Der Bohrwagen BW 100 wurde speziell für den universellen Einsatz am Steilhang entwickelt. Durch seine extreme Beweglichkeit können selbst schwierigste Bohrpositionen erreicht werden.

EN

The BW 100-4 three-wheeled drilling unit was especially designed for universal use on steep slopes. Thanks to its extreme mobility, even the most difficult drilling positions can be reached.



### Technische Daten

### Technical data

#### Externe Energieversorgung // External power supply

Zulässiger Betriebsdruck Permissible operating pressure	200 bar
Zulässige Öltemperatur Permissible oil temperature	75°C
Ölbedarf // Oil requirement	60–120 l/min

#### Bohrturm // Drilling rig

Max. Vorschublänge // Max. feed length	1.700 mm
Max. Vorschubkraft // Max. feed force	7.500 N
Max. Rückzugkraft // Max. retraction force	11.000 N

#### Winden // Winches

Anzahl Winden // Number of winches	2
max. Zugkraft pro Winde // max. traction force per winch	1.000 kg
Seilkapazität pro Winde // Rope capacity per winch	50 m

#### Abmessungen // Dimensions

A	2.350 mm
B	2.000 mm
C / C1	2.590 / 800 mm
D / D1	0-125° / 60°-180°
E	-37,5° - 37,5°
Gesamtgewicht* // Total weight*	810 kg

\* Nur Export außerhalb der EU // \* For export outside EU only

\*\* Ohne Bohrantrieb und ohne Klemmvorrichtung

\*\* Without drilling drive and without clamping device

### Zubehör

### Accessories

- Hydraulikhämmer // Hydraulic hammers
- Drehmotoren // Rotary heads
- Hydraulikaggregate // Hydraulic power packs
- Schlauchpakete // Hose bundles
- Hydr. Klemmvorrichtung // Hydr. clamping device
- Schmierverteiler mit manueller Fettpresse  
// Lubricating distributor with manual grease gun

Technische Daten ohne Berücksichtigung des Wirkungsgrades. Irrtum und Änderungen vorbehalten.

Technical data without consideration of efficiency. Subject to errors and changes.