

Bohrwagen BW 600-2 3-wheeled drilling unit



Anwendungsbereiche

Range of application

Lawinenverbau

Avalanche barriers

Injektionsankerbohrungen

Injection anchor drillings

Hangsicherungen

Slope stabilisations

Sprenglochbohrungen im Steilhang

Blast hole drilling on steep slopes

- ➔ Hang-Bohrereinheiten ➔ Bohrwagen
- ➔ Slope drilling units ➔ 3-wheeled drilling unit

Das Modell überzeugt durch folgende Eigenschaften:

- Geringes Einsatzgewicht, sowie hohe Beweglichkeit von Fahrwerk und Bohrturm
- Maximale Standsicherheit durch Dreipunkt-Fahrwerk
- Hydraulisch proportionales Positionieren von Achsschenkel, Leitrad, Bohrturm, usw.
- Physische Entlastung des Bedienpersonals
- Maximale Arbeitssicherheit durch Funkfernsteuerung FFS 400 mit 3,5 -Farbdisplay
- Maximale Beweglichkeit im Steilhang durch externe Kraftstationen
- Einsatz verschiedenster Bohrverfahren
- Zweiteiliges Schnellmontagesystem für Transport mit dem Helikopter
- Erfüllt Sicherheitsanforderungen nach Bohrgerätenorm EN16228

The modell stands out with the following characteristics:

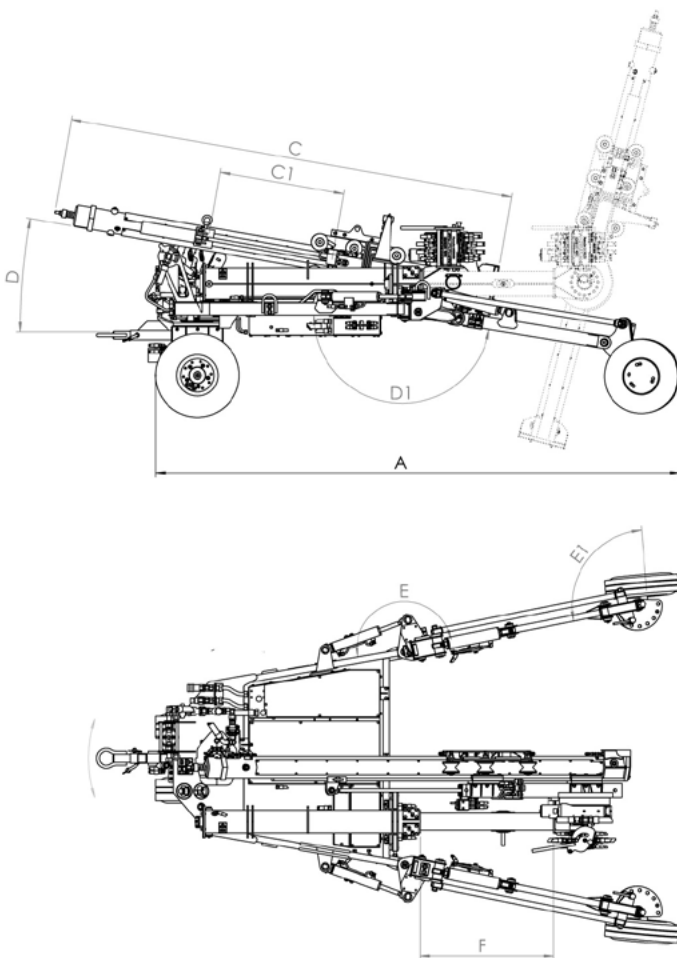
- Low operational weight and high mobility of the chassis and rig
- Maximum stability thanks to three-point chassis
- Hydraulically proportional positioning of steering knuckles, guide wheel, drilling rig, etc.
- Physical relief of the operators
- Maximum working safety through radio remote control FFS 400 with 3,5 color display
- Maximum mobility on steep slopes thanks to external power packs
- Wide range of drilling methods possible
- Two-piece quick assembly system for transport by helicopter
- Meets the safety requirements according drilling and foundation equipment EN16228



Bohrwagen BW 600-2 3-wheeled drilling unit

Der Bohrwagen BW 600-2 wurde speziell für den universellen Einsatz am Steilhang entwickelt. Durch seine extreme Beweglichkeit können selbst schwierigste Bohrpositionen erreicht werden. Für den Transport per Helikopter lässt sich der BW 600-2 mit einem Schnellverschlussystem in kürzester Zeit in zwei Teile zerlegen.

The BW 600-2 wheeled drilling unit was especially designed for universal use on steep slopes. Thanks to its extreme mobility, even the most difficult drilling positions can be reached. For transport by helicopter the BW 600-2 can be quickly split into two parts with a quick interlocking system.



Technische Daten

Technical data

Externe Energieversorgung // External power supply

zulässiger Betriebsdruck // permissible operating pressure 200 bar

zulässige Öltemperatur // permissible oil temperature 75°C

Ölbedarf, ca. // Oil requirement approx. 60–120 l/min

Bohrturm // Drilling rig

max. Vorschublänge // max. feed length 1.700 mm

max. Vorschubkraft // max. feed force 12.500 N

max. Rückzugkraft // max. retraction force 16.500 N

Abmessungen // Dimensions

A 3.400 mm

B 2.350 mm

C / C1 2.900 / 800 mm

D / D1 10°–130° / 100°–170°

E / E1 125°–180° / 95°–215°

F 800 mm

Gesamtgewicht // Total weight 1.250 kg

Zubehör

Accessories

- Hydraulischer Seilzug // Hydraulic cable
- Hydraulikhämmer // Hydraulic hammers
- Drehmotoren // Rotary heads
- Hydraulikaggregate // Hydraulic power packs
- Schlauchpakete // Hose bundles
- Kompressoren // Compressors
- Hydraulische Klemmvorrichtungen
Hydraulic clamping devices

Technische Daten ohne Berücksichtigung des Wirkungsgrades. Irrtum und Änderungen vorbehalten.

Technical data without consideration of efficiency. Subject to errors and changes.