

Bohrwagen BW 100-4* 3-wheeled drilling unit*



Anwendungsbereiche

Range of application

Lawinverbau

Avalanche barriers

Injektionsankerbohrungen

Injection anchor drillings

Hangsicherungen

Slope stabilisations

Sprieglochbohrungen im Steilhang

Blast hole drilling on steep slopes

➔ Hang-Bohrereinheiten ➔ Bohrwagen
➔ Slope drilling units ➔ 3-wheeled drilling unit

Das Modell überzeugt durch folgende Eigenschaften:

- Geringes Einsatzgewicht, sowie hohe Beweglichkeit von Chassis und Bohrturm
- Maximale Standsicherheit durch Dreipunkt-Fahrwerk
- Zwei integrierte, hydraulisch proportional steuerbare Seilwinden zum komfortablem Manövrieren im Steilhang
- Schwenkbare Seilrollenführungen ermöglichen sowohl frontales als auch seitliches Arbeiten mit dem Seil
- Einsatz verschiedenster Bohrverfahren
- Vollgummibereifung für pannensicheres Arbeiten

The model stands out with the following characteristics:

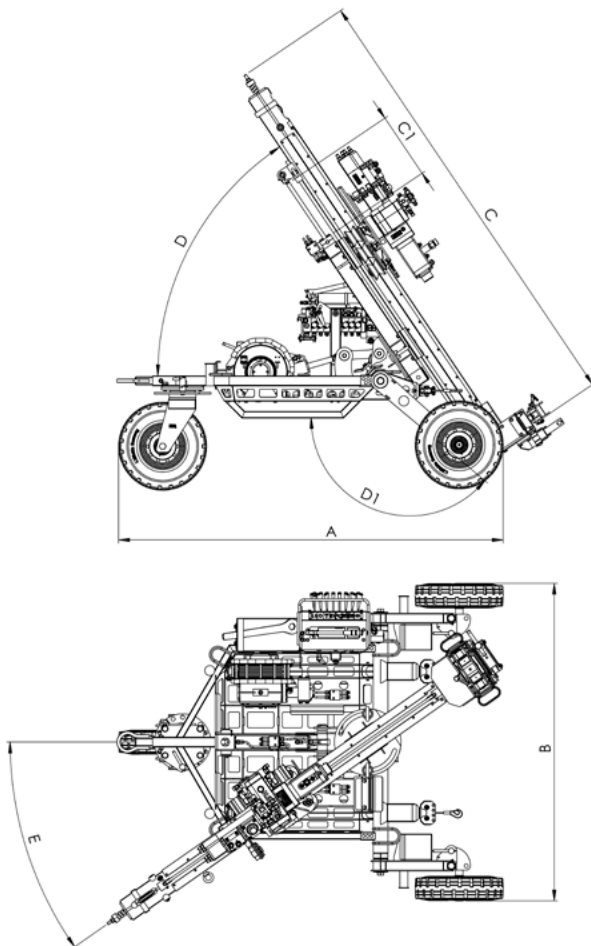
- Low operational weight and high mobility of the chassis and rig
- Maximum stability thanks to three-point chassis
- Two integrated, hydraulic proportional controlled rope winches for comfortable maneuvering at steep slopes
- Swiveling rope guidance for frontal and lateral working with the rope
- Wide range of drilling methods possible
- Full rubber tires for flawless operation



Bohrwagen BW 100-4 3-wheeled drilling unit

Der Bohrwagen BW 100 wurde speziell für den universellen Einsatz am Steilhang entwickelt. Durch seine extreme Beweglichkeit können selbst schwierigste Bohrpositionen erreicht werden.

The BW 100-4 three-wheeled drilling unit was especially designed for universal use on steep slopes. Thanks to its extreme mobility, even the most difficult drilling positions can be reached.



Technische Daten

Technical data

Externe Energieversorgung // External power supply

Zulässiger Betriebsdruck Permissible operating pressure	200 bar
Zulässige Öltemperatur Permissible oil temperature	75°C
Ölbedarf // Oil requirement	60–120 l/min

Bohrturm // Drilling rig

Max. Vorschublänge // Max. feed length	1.700 mm
Max. Vorschubkraft // Max. feed force	7.500 N
Max. Rückzugkraft // Max. retraction force	11.000 N

Winden // Winches

Anzahl Winden // Number of winches	2
max. Zugkraft pro Winde // max. traction force per winch	1.000 kg
Seilkapazität pro Winde // Rope capacity per winch	50 m

Abmessungen // Dimensions

A	2.350 mm
B	2.000 mm
C / C1	2.590 / 800 mm
D / D1	0-125° / 60°-180°
E	-37,5° - 37,5°
Gesamtgewicht* // Total weight*	810 kg

* Nur Export außerhalb der EU // * For export outside EU only

** Ohne Bohrantrieb und ohne Klemmvorrichtung

** Without drilling drive and without clamping device

Zubehör

Accessories

- Hydraulikhämmer // Hydraulic hammers
- Drehmotoren // Rotary heads
- Hydraulikaggregate // Hydraulic power packs
- Schlauchpakete // Hose bundles
- Hydr. Klemmvorrichtung // Hydr. clamping device
- Schmierverteiler mit manueller Fettresse
// Lubricating distributor with manual grease gun

Technische Daten ohne Berücksichtigung des Wirkungsgrades. Irrtum und Änderungen vorbehalten.

Technical data without consideration of efficiency. Subject to errors and changes.