

## Hydraulikaggregat HA3010

### Hydraulic power pack



# MORATH®

Anwendungsbereiche DE

Range of application EN

Kellerbohrausrüstungen  
Cellar drilling equipments

Portable Bohreinheiten  
Portable drilling units

Injektionsstationen  
Injection stations

Bohrraupen  
Drilling crawlers

➔ Kraftstationen ➔ Hydraulikaggregat  
➔ Power packs ➔ Hydraulic power pack

#### Das Modell überzeugt durch folgende Eigenschaften:

- Robuste Rahmenkonstruktion mit Lasthaken und Gabelführung
- Wassergekühlter 4-Zylinder-Turbodieselmotor mit Ladeluftkühlung
- Druck-/ Förderstrom geregelte Axialkolbenpumpe
- Leistungsstarker, drehzahl geregelter Kombikühler für Hydrauliköl, Ladeluft und Kühlwasser
- Übersichtliches, intuitives Bedienfeld mit Multifunktionsanzeige
- Schallisolierte Karosserie für minimale Geräuschemissionen
- Hohe Servicefreundlichkeit

#### The model stands out with the following characteristics:

- Robust framework construction with load hook and fork guidance
- Water-cooled 4-cylinder turbo diesel engine with intercooler
- Pressure / flow rate controlled axial piston pump
- High-performace speed controlled combined cooler for hydraulic oil, charging air, and coolant
- Clearly arranged intuitive control panel with multifunctional display
- Soundproofed chassis for a low noise level
- High serviceability



# Hydraulikaggregat HA3010

## Hydraulic power pack

Das Morath-Hydraulikaggregat HA3010 kann optional mit einem Raupenfahrwerk ausgestattet werden, um das Umsetzen auf der Baustelle zu erleichtern. Über den Fernzugriff können Daten erfasst und ausgewertet werden. Das Hydraulikaggregat HA3010 ist für den Betrieb mit einem von der Morath GmbH freigegebenen, biologisch abbaubaren Hydrauliköl geeignet.

The Morath hydraulic power pack HA3010 may be equipped with crawler tracks to facilitate moving on site. The remote access can be used to record and evaluate machine data and to carry out remote maintenance. The HA3010 hydraulic power pack is suitable for operation with biodegradable hydraulic oil approved by Morath GmbH.

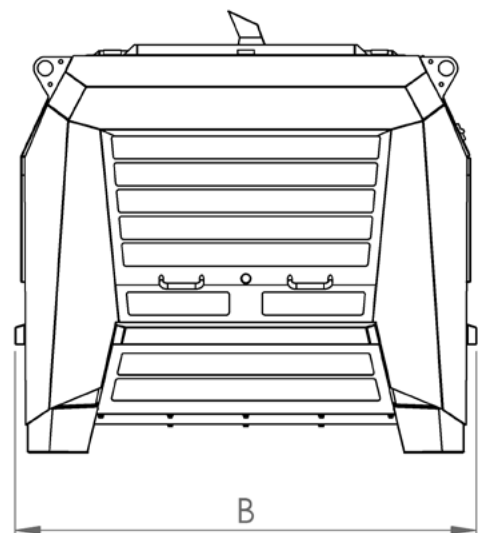
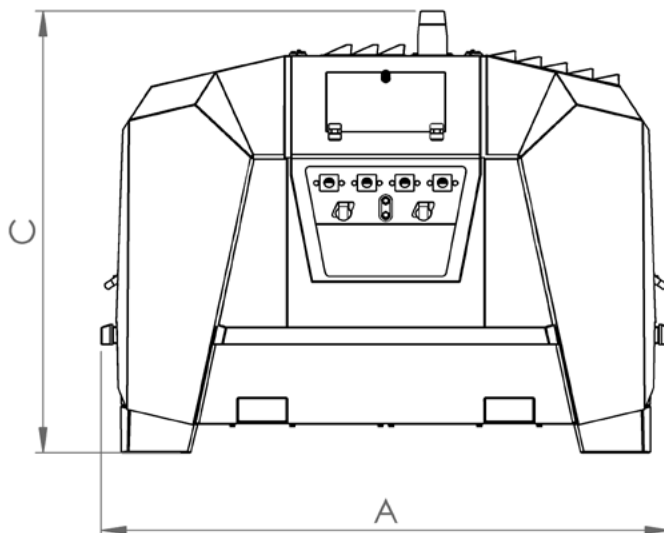
### Zubehör

### Accessories

- 2. Pumpenkreis  
2nd pump circuit
- Raupenfahrwerk  
Crawler tracks
- Schlauchpakete  
Hose bundles
- Ladegerät für FFS600 / FFS400  
Battery charger for FFS600 / FFS400
- Fernwartung  
Remote access

Technische Daten ohne Berücksichtigung des Wirkungsgrades. Irrtum und Änderungen vorbehalten.

Technical data without consideration of efficiency. Subject to errors and changes.



### Technische Daten

### Technical data

#### Antrieb // Drive

Turbo-Dieselmotor // Turbo diesel motor	Deutz TCD 4.1 L4
Abgasrichtlinien // Emission regulations	EU Stage 5 / US EPA Tier 4
Zylinderzahl // Number of cylinders	4
Leistung nach ISO 14396 Power according to ISO 14396	115 kW
Drehzahl // Speed	2.000 U/min
Hubraum // Capacity	4.038 ccm
Dieseltankvolumen Diesel tank capacity	255 l
AdBlue Tankvolumen AdBlue tank capacity	32 l
Batteriespannung // Battery voltage	24 V

#### Hydraulikanlage // Hydraulic system

Anzahl Pumpenkreise Number of pump circuits	1 (Option 2)
Förderleistung P1 // Flow rate P1	280 l/min
Förderleistung P2* // Flow rate P2*	90 l/min
Systemdruck // System pressure	280 bar
Hydrauliktankvolumen Hydraulic tank volume	277 l

#### Abmessungen // Dimensions

A	2.260 mm
B	1.830 mm
C	1.750 mm
Gesamtgewicht // Total weight	2.440 kg

\* Optional // \* Optional