

Portable Bohreinheit PB255 (Keller Version)*

Portable drilling unit (basement version)*



Anwendungsbereiche

Range of application

Ankerbohrungen

Anchor drillings

Injektionsankerbohrungen

Injection anchor drillings

Sprenghochbohrungen

Blast hole drillings

Sondier- und Drehbohrungen

Exploratory and rotary drillings

Fundamentsicherungen

Foundation stabilisation

➔ Portable Bohreinheit

➔ Portable drilling unit

Das Modell überzeugt durch folgende Eigenschaften:

- Kompakte Modularbauweise
- Geringes Eigengewicht durch Verwendung von Aluminiumkomponenten
- Zerlegbarkeit sämtlicher Baugruppen in tragbare Einzelteile
- Schnelles und sicheres Positionieren der Bohreinheit in der erforderlichen Position mit Hilfe von Bodenplatte und Deckenabstützung
- Geeignet für verschiedene Bohrverfahren und Bohrdurchmesser
- Problemloses Arbeiten in unbelüfteten Räumen durch eine externe Kraftstation

The model stands out with the following characteristics:

- Compact modular design
- Low dead weight by using aluminium components
- Dismantling of all modules into portable individual parts
- Fast and secure positioning of the drilling unit in the required position due to base plate and ceiling support
- Suitable for a variety of drilling methods and drilling diameters
- Trouble-free working in unventilated rooms thanks to external power pack

Portable Bohreinheit PB255 (Keller Version)

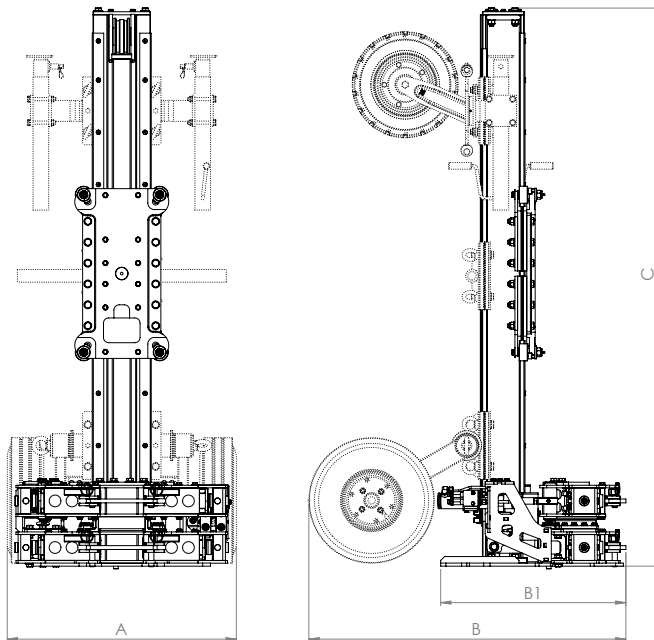
Portable drilling unit (basement version)

DE

Die portable Bohreinheit PB255 eignet sich hervorragend für Nachgründungsarbeiten innerhalb von Gebäuden. Durch ihre äußerst kompakte Bauweise können selbst unzugängliche Bohrpositionen erreicht werden. Das geringe Gesamtgewicht ermöglicht hierbei ein komfortables Manövrieren und Einrichten des Bohrgerätes. Durch das bewährte Morath-Baukastensystem können mit der PB255 unterschiedlichste Bohrverfahren und -durchmesser realisiert werden.

EN

The portable drilling unit PB255 is suited exceptionally well for post-foundation works within buildings. Its extremely compact design allows drilling in even inaccessible positions. Moreover, the low total weight enables an efficient manoeuvre and set-up of the drilling unit. Due to the proven MORATH-modular system, the PB255 performs most various drilling tasks and diameters.



Technische Daten

Technical data

Externe Energieversorgung // External power supply

Zulässiger Betriebsdruck Max. operating pressure	200 bar
Zulässige Öltemperatur Max. oil temperature	75°C

Bohrturm // Drilling rig

Max. Vorschublänge // Max. feed length	1.200 mm
Max. Vorschubkraft // Max. feed force	20.800 N
Max. Rückzugkraft // Max. retraction force	28.050 N

Steuerstand // Controlling stand

Proportionalventiltechnik mit 3-Wege-Druckwaage
Proportional valve technology with 3-way pressure compensator

Druckluftsystem mit Öler und zwei Schaltventilen für Blasluft und Hammer // Compressed air system with lubricator and two valves for flushing and hammer

Anzahl Hydrauliksektionen // Number of hydraulic sections	6
---	---

Abmessungen // Dimensions

A	878 mm
B / B1	1.214 mm / 710 mm
C	2.138 mm
Gewicht** // Weight**	165 kg

* Nur Export außerhalb der EU // * For export outside EU only

** Grundgerät, ohne Ausrüstung // ** Basic unit, without equipment

Zubehör

Accessories

- Hydraulikhämmer // Hydraulic hammers
- Drehmotoren // Rotary heads
- Montageplatten // Mounting plates
- Hydraulische Klemmvorrichtungen
Hydraulic clamping devices
- Zentralschmieranlagen // Central lubrication systems
- Toolbox TB250 // Toolbox
- Hydraulikaggregate // Hydraulic power packs
- Injektionsstationen // Injection units

Technische Daten ohne Berücksichtigung des Wirkungsgrades.
Irrtum und Änderungen vorbehalten.

Technical data without consideration of efficiency.
Subject to errors and changes.