

Portable Bohreinheit PB250 (Keller Version)*

Portable drilling unit (basement version)*



Anwendungsbereiche

Range of application

Ankerbohrungen

Anchor drillings

Injektionsankerbohrungen

Injection anchor drillings

Sprenghochbohrungen

Blast hole drillings

Sondier- und Drehbohrungen

Exploratory and rotary drillings

Fundamentsicherungen

Foundation safety

➔ Portable Bohreinheiten ➔ Portable Bohreinheit
➔ Portable drilling units ➔ Portable drilling unit

DE

Das Modell überzeugt durch folgende Eigenschaften:

- Kompakte Modularbauweise
- Geringes Eigengewicht durch Verwendung von Aluminiumkomponenten
- Zerlegbarkeit sämtlicher Baugruppen in tragbare Einzelteile
- Schnelles und sicheres Positionieren der Bohreinheit in der erforderlichen Position durch die Verwendung von Bodenplatte und Deckenabstützung
- Geeignet für verschiedene Bohrverfahren und Bohrdurchmesser
- Problemloses Arbeiten in unbelüfteten Räumen durch eine externe Kraftstation

EN

The model stands out with the following characteristics:

- Compact modular design
- Low dead weight by using aluminium components
- Dismantling of all modules into portable individual parts
- Fast and secure positioning of the drilling unit in the required position through the use of base plate and ceiling support
- Suitable for a variety of drilling methods and drilling diameters
- Trouble-free working in unventilated rooms thanks to external power pack

Toolbox TB250

Für die sichere Aufbewahrung
und den komfortablen Transport.

For secure storage and convenient
transportation.

Portable Bohreinheit PB250 (Keller Version)

Portable drilling unit (basement version)

DE

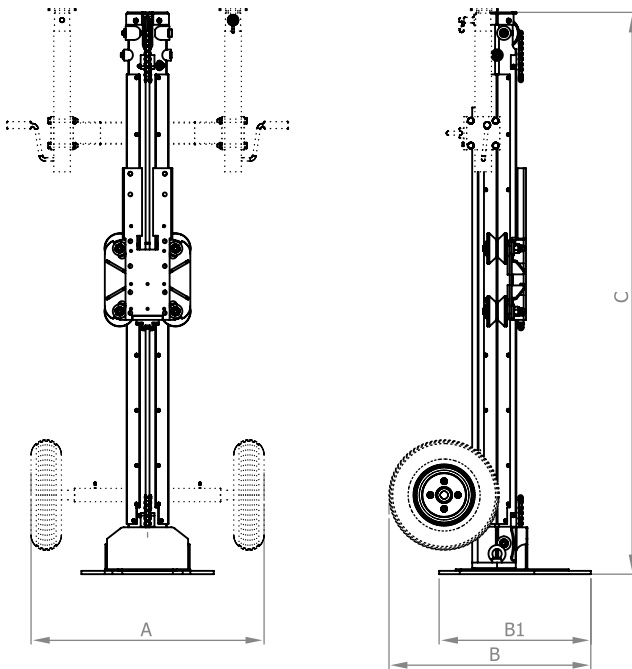
Die bei Sanierungs- oder Umbauarbeiten immer wiederkehrenden Problematiken bezüglich Statik, Dimensionierung und Sicherheit erfordern oftmals Nachgründungsarbeiten der bestehenden Gebäudefundamente.

Eine kompakte, vielseitige und seit vielen Jahren bewährte Gerätschaft hierfür ist die Portable Bohreinheit PB250 von Morath. Für die sichere Aufbewahrung und den komfortablen Transport der Bohreinheit empfehlen wir die Morath Toolbox TB250.

EN

The constantly recurring problems encountered in renovation or alteration work with regard to statics, dimensioning and safety often require the repair of the existing building foundations.

A compact, versatile piece of equipment for this, proven over many years, is the portable drilling unit PB250 from Morath. For secure storage and convenient transportation of the drilling unit, we recommend the Morath Toolbox TB250.



Technische Daten ohne Berücksichtigung des Wirkungsgrades. Irrtum und Änderungen vorbehalten.

Technical data without consideration of efficiency. Subject to errors and changes.

Technische Daten

Technical data

Externe Energieversorgung // External power supply

Zulässiger Betriebsdruck // Permissible operating pressure 180 bar

Zulässige Öltemperatur // Permissible oil temperature 75°C

Bohrturm // Drilling rig

Max. Vorschublänge // Max. feed length 1.400 mm

Max. Vorschubkraft // Max. feed force 7.500 N

Max. Rückzugkraft // Max. retraction force 11.000 N

Steuerstand // Controlling stand

Proportionalventiltechnik mit 3-Wege-Druckwaage
Proportional valve technology with 3-way pressure compensator

Druckluftsystem mit Öler und zwei
Schaltventilen für Blasluft und Hammer
Compressed air system with lubricator and two
valves for flushing and hammer

Anzahl Sektionen // Number of sections 4

1. Sektion (Vorschub) // 1st Section (Feed advance) 16 l/min

2. Sektion (Drehen) // 2nd Section (Rotation) 40 l/min

3. Sektion (Schlagwerk) // 3rd Section (Percussion) 63 l/min

4. Sektion (Spannzange) // 4th Section (Clamping) 16 l/min

Abmessungen // Dimensions

A 750–850 mm

B / B1 730 mm / 550 mm

C 2.040 mm

Gesamtgewicht** // Total weight** 65 kg

* Nur Export außerhalb der EU // * For export outside EU only

** Grundgerät, ohne Ausrüstung // ** Basic unit, without equipment

Zubehör

Accessories

- Hydraulikhämmer // Hydraulic hammers
- Drehmotoren // Rotary heads
- Montageplatten // Mounting plates
- Hydraulische Klemmvorrichtungen
Hydraulic clamping devices
- Zentralschmieranlagen // Central lubrications
- Toolbox TB250 // Toolbox
- Hydraulikaggregate // Hydraulic power packs
- Injektionsstationen // Injection units