

Unsere Mietlösung für Ihre Baustelle Our rental solution for your site

DE

Das Modell überzeugt durch folgende Eigenschaften:

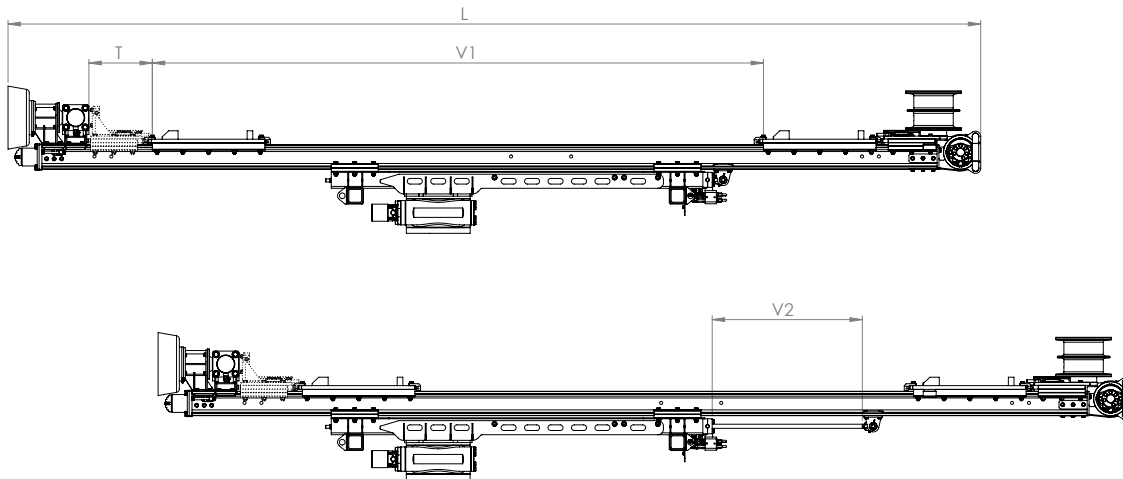
- Leichte, kompakte Modularbauweise
- Hochfestes Aluminiumprofil mit verschleißresistenter Oberflächenbeschichtung
- Erreichen nahezu aller Bohrpositionen durch Verschiebung und 360°-Rotation
- Schlauchtrommel für schonende und kompakte Schlauchführung
- Bedienung serienmäßig mit Funkfernbedienung FFS400
- Erfüllt Sicherheitsanforderungen nach Bohrgerätenorm EN16228
- Modernste Softwarearchitektur mit zahlreichen Zusatzmodulen (Bohrwinkelanzeige, Bohrdatenerfassung, Anti-Festbohrautomatik, Fernwartung)

EN

The model stands out with the following characteristics:

- Light, compact modular design
- High-strength aluminium profile with wear-resistant surface coating
- Accessibility of almost all drilling positions by shifting and 360°-rotation
- Hose reel for a careful and compact hose handling
- Standard control with radio remote control FFS400
- Meets the safety requirements according drilling and foundation equipment EN16228
- Advanced software architecture together with a wide range of innovative add-on modules (drill angle display, drill data record, anti-jamming system, access for remote maintenance)





Technische Daten // Technical data

Empfohlene Gewichtsklasse des Trägergeräts Recommended weight class of carrier	5 – 12 t
Bohrlafettentyp // Mast type	BT235
Vorschublänge // Feed	V1 3.255 mm
Verschiebung // Displacement	V2 800 mm
Gesamtlänge // Total length	L 5.150 mm
Lynettenführung // Drill rod guide	T 340 mm
Gewicht, ca. // Weight approx.	620 kg
Max. Vorschubkraft @ 180 bar // Max. feed force @ 180 bar	15.000 N
Max. Rückzugkraft @ 180 bar // Max. retraction force @ 180 bar	15.000 N
Rollover // Rollover	360°
Max. Betriebsdruck // Max. operating pressure	200 bar
Ölbedarf, ca. // Oil requirement approx.	50 - 120 l/min
Max. Bohrdurchmesser, ca. // Max. drilling diameter approx.	65 mm

Anwendungsbereiche

Range of application

- Sprenglochbohrungen
Blast hole drillings
- Felsnägel
Rock nails

Hydr. Klemmvorrichtung HKV80 // Hydr. clamping device HKV 80

Spannkraft // Tension force	80,5 kN
Spannbereich // Clamping range	...Ø80 mm
Bauhöhe // Height	140 mm
Breite // Width	550 mm

Schritt 1 // Step 1

Grundgerät Basic machine

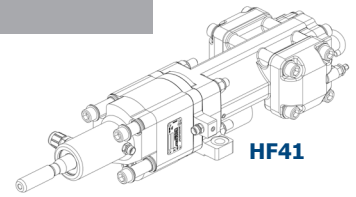
Bezeichnung Description	Artikel Nr. Art.-No.	Mietpreis* Rental price*	
		pro Tag [1-4 AT] per day [1-4 days]	pro Monat [≤ 21 AT] per month [≤ 21 days]
ecoDRILL - BT235/B Hartgesteinbohrungen // Blast hole drilling	9029660	---	---

*Für die Berechnung der Tagesmiete wird eine Schichtzeit von 8 Arbeitsstunden zugrunde gelegt. Jede weitere angefangene Arbeitsstunde wird mit 1/8 des Tagesmietpreises berechnet. Auf Wunsch können Sie unser Transportserviceangebot in Anspruch nehmen. Alle Preise verstehen sich zzgl. der gesetzl. MwSt., Versicherung und Endabnahmeprüfung. Irrtum und Änderungen vorbehalten. Preise auf Anfrage.

*The calculation of the hire is based on a shift time of 8 hours/day. Each additional working hour is charged with 1/8 of the day rental price. Upon request, you may take advantage of our transport service offer. All prices are net. Insurance-, final inspection costs and - if any VAT - are shown separately. Subject to errors and changes. Prices upon request.

Drehschlagbohren mit Außenlochhammer // Felsbohrhammer

Rotary percussive drilling with top hammer // Rock drill

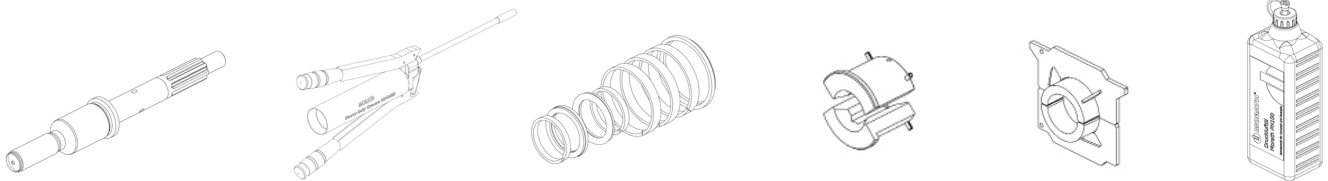


Bezeichnung Description	Artikel Nr. Art.-No.	Getriebe Transmission	Schlagwerk Hammer mechanism	Ölbedarf total Oil flow	Einsteckenden Shanks	Mietpreis* Rental price*	
		Drehmoment** Torque**	Schlagenergie** Impact energy**			pro Tag [1-4 AT] per day [1-4 days]	pro Monat [≤ 21 AT] per month [≤ 21 days]
HF41	9026123	160 Nm	55 Joule	70 l/min	R25, R28	---	---
HF57	9029031	290 Nm	140 Joule	120 l/min	R25, R32, R38	---	---

Schritt 3 // Step 3

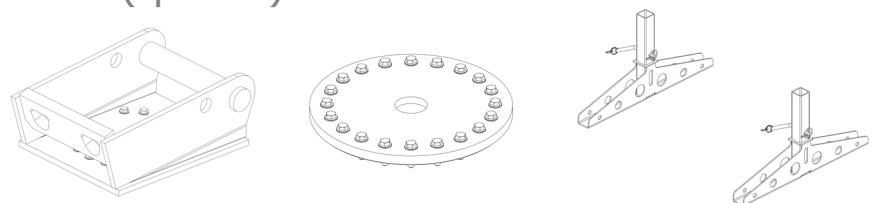
Kaufteile

Purchase items



Bezeichnung // Description	Preis* // Price*
Einsteckenden, Anschlussgewinde, Dichtungssätze, Spannbacken, Zentriereinsätze, Fette und Schmierstoffe, etc. Shanks, connecting theard, seal kits, clamping jaws, centering inserts, grease and lubricants, etc.	---

Zubehör (optional) // Accessories (optional)



Bezeichnung // Description	Artikel Nr. Art.-No.	Mietpreis* Rental price*	
		pro Tag [1-4 AT] per day [1-4 days]	pro Monat [≤ 21 AT] per month [≤ 21 days]
Abstützfüße Storage legs	9029658	---	---
Baggerhalterung Holding device for excavator attachment	9029661	---	---
Anschweißplatte Welding plate	9029805	---	---

*Für die Berechnung der Tagesmiete wird eine Schichtzeit von 8 Arbeitsstunden zugrunde gelegt. Jede weitere angefangene Arbeitsstunde wird mit 1/8 des Tagesmietpreises berechnet. Auf Wunsch können Sie unser Transportserviceangebot in Anspruch nehmen. Alle Preise verstehen sich zzgl. der gesetzl. MwSt., Versicherung und Endabnahmeprüfung. Irrtum und Änderungen vorbehalten. Preise auf Anfrage.

*The calculation of the hire is based on a shift time of 8 hours/day. Each additional working hour is charged with 1/8 of the day rental price. Upon request, you may take advantage of our transport service offer. All prices are net. Insurance-, final inspection costs and - if any VAT - are shown separately. Subject to errors and changes. Prices upon request.

** Maximalwert
** Maximum value