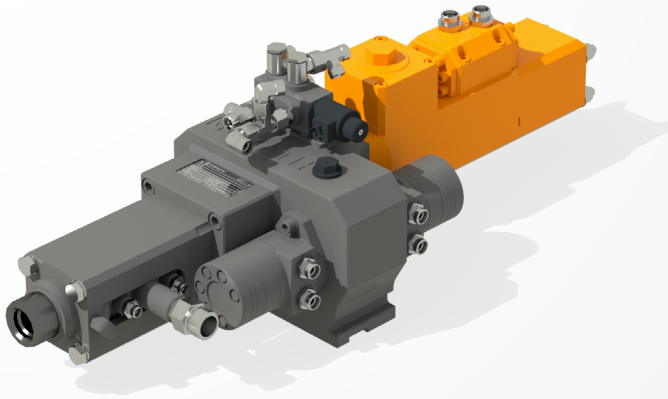


Hydraulikhammer HB 100-GD 100/M2

Hydraulic hammer



Anwendungsbereiche

Range of application

Injektionsankerbohrungen

Injection anchor drillings

Hochdruckinjektionsbohrsysteme

High pressure injection drilling systems

Anker- und Sprenglochbohrungen

Anchor and blast hole drillings

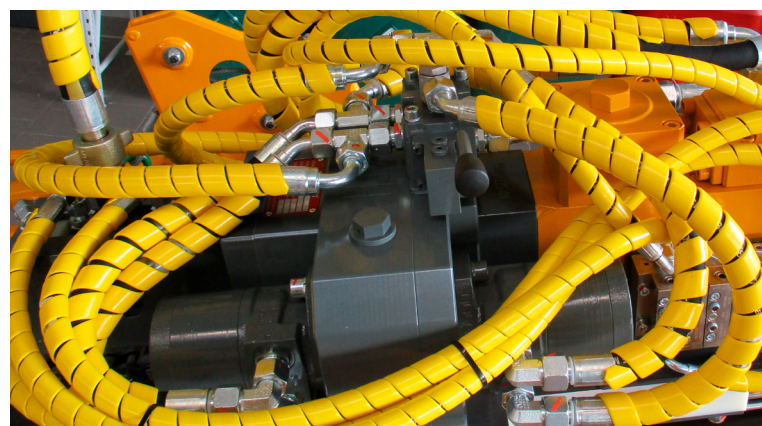
- ➔ Bohrantriebe ➔ Hydraulikhammer
- ➔ Drilling drives ➔ Hydraulic hammer

Das Model überzeugt durch folgende Eigenschaften:

- Leichte und kompakte Bauweise ermöglicht den Einsatz bei engen und schwierigen Einsatzbedingungen
- Modulares Befestigungssystem für Anbau an jede beliebige Bohrlafette
- Einfache und benutzerfreundliche Instandhaltung
- Integrierter Spülanschluss, zahlreiche Einsteckenden verfügbar
- Optimale Anpassung der Bohrleistung durch manuelle Hubumstellung
- Hydraulische Antriebsmotoren in unterschiedlichen Nenngrößen erhältlich
- Hohe Energieeffizienz selbst bei geringer hydraulischer Anschlussleistung

The model stands out with the following characteristics:

- Lightweight and compact design allows use in tight and difficult operating conditions
- Modular mounting system for attachment to any drill carriage
- Simple and easy to maintain
- Integrated flusher, many shanks available
- Optimal adjustment of drilling capacity through manual stroke adjustment
- Hydraulic drive motors in different nominal sizes available
- High energy efficiency even with low power hydraulic connection



Technische Daten

Technical data

Getriebe // Transmission

Motortyp* // Motor type*	2x TE130**		2x TE195	
Max. Betriebsdruck // Max. operating pressure	200 bar		200 bar	
Max. Schluckstrom // Max. absorption capacity	...60 l/min		...60 l/min	
Gang*** // Gear***	1	2	1	2
Max. Drehmoment // Max. torque	2.232 Nm	1.116 Nm	3.341 Nm	1.671 Nm
Max. Drehzahl // Max. speed	69 1/min	138 1/min	46 1/min	92 1/min

Zubehör

Accessories

- Automatische Schmierpumpen /-verteiler
Automatic lubricating feed mechanisms
- TITAN-Injektionsbohranker
TITAN injection drilling anchor
- Montageplatten // Mounting plates
- Bohrausrüstung // Drilling equipment
- Injektionsstationen // Injection units

* Weitere Motortypen auf Anfrage.

* Other motor types upon request.

** Standardvariante

** Standard version

*** Gangschaltung mit manuellem oder elektrischem Umschaltventil erhältlich

*** Gears with manual or electric reversing valve available.

Technische Daten ohne Berücksichtigung
des Wirkungsgrades. Irrtum und Änderungen vorbehalten.

Technical data without consideration of efficiency.
Subject to errors and changes.

Schlagwerk // Hammer mechanism

Max. Betriebsdruck // Max. operating pressure	180 bar
Max. Schlagzahl Langhub Max. impacts long stroke	1.800 1/min
Max. Schlagzahl Kurzhub Max. impacts short stroke	2.400 1/min
Max. Schlagenergie // Max. impact energy	200 Joule
Öldurchfluss // Oil flow	40–60 l/min

Einsteckenden // Shanks

ø63 mm**

TITAN 30/xx, TITAN 40/xx,
TITAN 52/xx, R25, R32, R38,
T38, T45

ø100 mm

TITAN 52/xx, TITAN 73/xx,
R51, R76, T76, API 2 3/8"

Abmessungen // Dimensions

A / A1	1.025 / 136 mm
B / B1	330 / 290 mm
C / C1	320 / 20 mm
D / D1	115 / 205 mm
E / E1	22,5 / 35,5 mm
F Spülanschluss // Flusher	G 3/4" i., UM38
Gesamtgewicht // Total weight	129 kg

