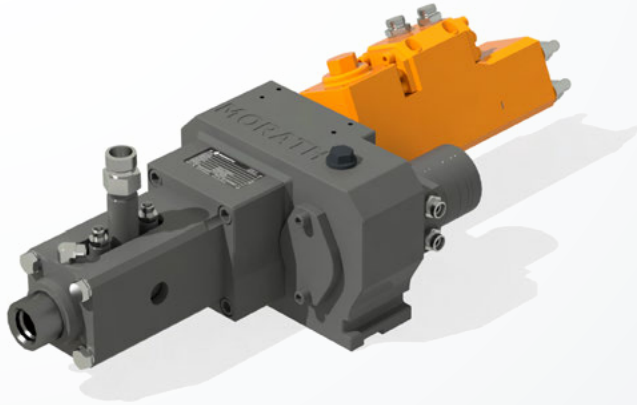


Hydraulikhammer HB 70-GD 100

Hydraulic hammer



Anwendungsbereiche

Range of application

Injektionsankerbohrungen
Injection anchor drillings

Hochdruckinjektionsbohrsysteme
High pressure injection drilling systems

Anker- und Sprenglochbohrungen
Anchor and blast hole drillings

➔ Bohrantriebe ➔ Hydraulikhammer
➔ Drilling drives ➔ Hydraulic hammer

DE

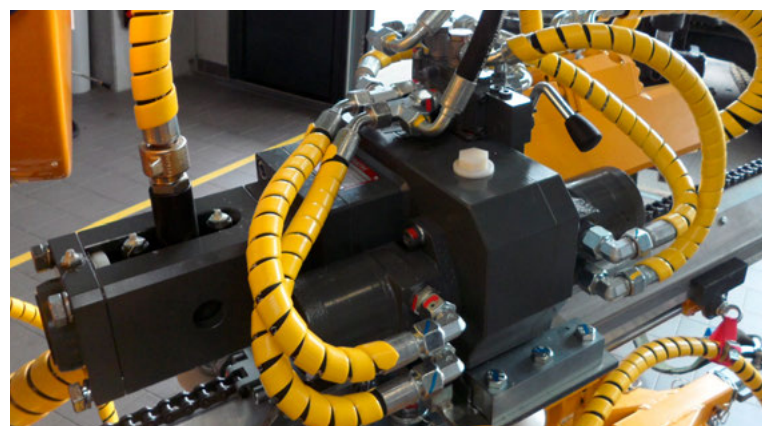
Das Model überzeugt durch folgende Eigenschaften:

- Leichte und kompakte Bauweise ermöglicht den Einsatz bei engen und schwierigen Einsatzbedingungen
- Modulares Befestigungssystem für Anbau an jede beliebige Bohrlafette
- Einfache und benutzerfreundliche Instandhaltung
- Integrierter Spülanschluss, zahlreiche Einsteckenden verfügbar
- Optimale Anpassung der Bohrleistung durch manuelle Hubumstellung
- Hydraulische Antriebsmotoren in unterschiedlichen Nenngrößen erhältlich
- Hohe Energieeffizienz selbst bei geringer hydraulischer Anschlussleistung

EN

The model stands out with the following characteristics:

- Lightweight and compact design allows use in tight and difficult operating conditions
- Modular mounting system for attachment to any drill carriage
- Simple and easy to maintain
- Integrated flusher, many shanks available
- Optimal adjustment of drilling capacity through manual stroke adjustment
- Hydraulic drive motors in different nominal sizes available
- High energy efficiency even with low power hydraulic connection



DE

Drehmoment und Drehzahl eines Hydraulikhammers können durch Verwendung von unterschiedlichen Motortypen gezielt an den jeweiligen Anwendungsbereich angepasst werden. Durch das Einsteckende mit Direktinjektion gehören Probleme beim Lösevorgang des Ankers der Vergangenheit an.

EN

The torque and speed of a hydraulic hammer can be specifically adapted to the particular application by using different motor types. Thanks to the shank with direct injection, problems when loosening the anchor are a thing of the past.

Zubehör

Accessories

- Automatische Schmierpumpen /-verteiler
Automatic lubricating feed mechanisms
- TITAN-Injektionsbohranker
TITAN injection drilling anchor
- Montageplatten
Mounting plates
- Bohrausrüstung
Drilling equipment
- Injektionsstationen
Injection units

Technische Daten ohne Berücksichtigung des Wirkungsgrades. Irrtum und Änderungen vorbehalten.

Technical data without consideration of efficiency. Subject to errors and changes.

Technische Daten

Technical data

Getriebe // Transmission

Motortyp* // Motor type*	TE 130**	TE 195
Max. Betriebsdruck Max. operating pressure	200 bar	
Max. Schluckstrom Max. absorption capacity	...60 l/min	
Max. Drehmoment // Max. torque	1.116 Nm	1.671 Nm
Max. Drehzahl // Max. speed	138 1/min	92 1/min

Schlagwerk // Hammer mechanism

Max. Betriebsdruck Max. operating pressure	180 bar	
Max. Schlagzahl Langhub Max. impacts long stroke	2.700 1/min	
Max. Schlagzahl Kurzhub Max. impacts short stroke	3.300 1/min	
Max. Schlagenergie // Max. impact energy	110 Joule	
Öldurchfluss // Oil flow	28–40 l/min	

Einsteckenden // Shanks

ø63 mm**	ø100 mm
TITAN 30/xx, TITAN 40/xx, TITAN 52/xx, R25, R32, R38, T38, T45	TITAN 52/xx, TITAN 73/xx, R51, R76, T76, API 2 3/8" T38, T45

Abmessungen // Dimensions

A / A1	934 / 135,5 mm
B / B1	330 / 290 mm
C / C1	236 / 20 mm
D / D1	115 / 121 mm
E / E1	22,5 / 35,5 mm
F Spülanschluss // Flusher	G 3/4" i, UM38
Gesamtgewicht // Total weight	105 kg

* Weitere Motortypen auf Anfrage.
* Other motor types upon request.

** Standardvariante
** Standard version

