

➔ Bohrantriebe ➔ Hydraulikhammer  
➔ Drilling drives ➔ Hydraulic hammer

DE

### Das Modell überzeugt durch folgende Eigenschaften:

- Höchste Leistungsdichte in seiner Gewichtsklasse
- Robuste und kompakte Bauweise für Einsatz in beengten Räumen
- Integriertes Dämpfungssystem zur Verschleißminderung und Unterstützung beim Ausbau des Bohrgestänges
- Einfache und benutzerfreundliche Instandhaltung
- Integrierter Spülanschluss, zahlreiche Einsteckenden verfügbar
- Optimale Anpassung der Bohrleistung durch Verstellmöglichkeit von Schlagfrequenz und Schlagenergie

EN

### The model stands out with the following characteristics:

- Highest performance in its weight class
- Robust and compact design for use in tight spaces
- Integrated damping system for wear minimizing and simple pulling of drill rods
- Simple and easy to maintain
- Integrated flusher, numerous shanks available
- Optimal adjustment of drilling performance through stroke adjustability

### Anwendungsbereiche

#### Range of application

Injektionsankerbohrungen  
Injection anchor drillings

Hochdruckinjektionsbohrsysteme  
High pressure injection drilling systems

Ankerbohrungen  
Anchor drillings



## Technische Daten

## Technical data

**Getriebe // Transmission**

Motortyp* // Motor type*	2x TK400**		2x TK500	
Max. Betriebsdruck // Max. operating pressure	250 bar		250 bar	
Max. Schluckstrom // Max. oil flow	150 l/min		150 l/min	
Gang // Gear	1	2	1	2
Max. Drehmoment // Max. torque	8.500 Nm	4.250 Nm	10.000 Nm	5.000 Nm
Max. Drehzahl // Max. speed	65 1/min	130 1/min	50 1/min	100 1/min

## Zubehör

## Accessories

- Unterschiedliche Spülköpfe  
Various flushing heads
- TITAN-Injektionsbohranker  
TITAN injection drilling anchors
- Automatische Schmierpumpe  
Automatic lubricating mechanism
- Elektrisches Umschaltventil für 1./2. Gang  
Electric shift valve for 1st/2nd gear
- Montageplatten  
Mounting plates
- Injektionsstationen  
Injection units

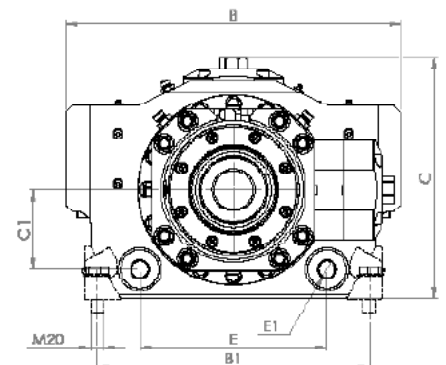
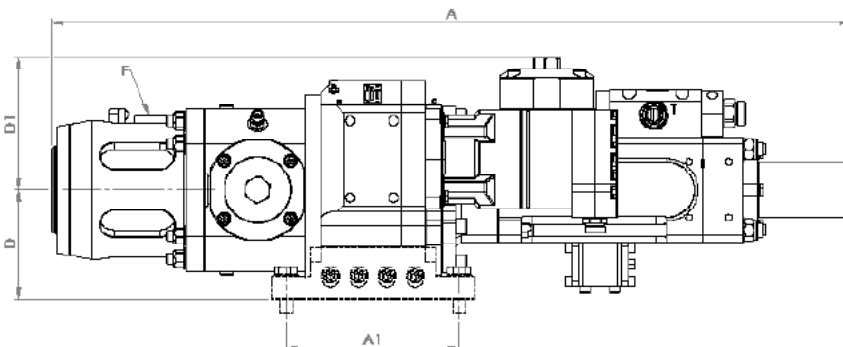
\* Weitere Motortypen auf Anfrage.  
\* Other motor types upon request.

\*\*Standardvariante  
\*\*Standard version

\*\*\*Ohne Einsteckende und Adapterplatte  
\*\*\*Without shank adaptor and mounting plate

Technische Daten ohne Berücksichtigung  
des Wirkungsgrades. Irrtum und Änderungen vorbehalten.

Technical data without consideration of efficiency.  
Subject to errors and changes.

**Schlagwerk // Hammer mechanism**

Max. Betriebsdruck Max. operating pressure	...180 bar
Max. Schlagzahl // Frequency	... 2.500 1/min
Max. Schlagenergie Max. impact energy	550 Joule
Max. Schluckstrom // Max. oil flow	70...90 l/min

**Einsteckenden // Shanks**

Mit Spülbohrung With flushing bore	Ohne Spülbohrung Without flushing bore
TITAN 52/xx, TITAN 73/xx, TITAN 103/xx, TITAN 127/xx, R51, R76, R90, API 2 3/8", API 3 1/2", H112	H55, H64, H90

**Abmessungen // Dimensions**

A*** / A1	1.200 / 260 mm
B / B1	504 / 410 mm
C / C1	365 / 120 mm
D / D1	165 / 200 mm
E / E1	282 / $\varnothing$ 25 mm
F Spülanschluss // Flusher	G 1 1/4 i, UM38
Gesamtgewicht*** // Total weight***	370 kg