

SpritzManipulator SMxx3H (Hydraulik) Shotcrete manipulator



Anwendungsbereiche

Range of application

Hangsicherung

Slope stabilisations

Baugrubensicherung

Construction pit stabilisations

Tunnel / Untertage

Tunnel / Underground

➔ Zubehör ➔ Spritzmanipulator

➔ Accessories ➔ Shotcrete manipulator

DE

Das Modell überzeugt durch folgende Eigenschaften:

- Hohes Maß an Beweglichkeit und Funktionalität
- Drehkranz für 360°-Rotation der Spritzdüse
- Antrieb zum Schwenken der Spritzdüse um + / - 90°
- Hydraulische Nutation (Exzenterbewegung)
- Hydraulische Drehdurchführung
- Robuste Rahmenkonstruktion mit Lasthaken; zum Ablegen geeignet
- Hohe Servicefreundlichkeit
- Funktionsprinzip: Nass- oder Trockenspritzverfahren (wechselbare Spritzköpfe)
- Sehr robust, da keine verbauten Elektrikkomponenten

EN

The model stands out with the following characteristics:

- High degree of flexibility and functionality
- Rollover gear for 360° rotation of the spray nozzle
- Gear to slew the spray nozzle for + / - 90°
- Hydraulic nutation (eccentric motion)
- Hydraulic multiport swivel
- Robust designed framework construction with load hook; suitable for depositing
- High serviceability
- Functional principle: wet mix or dry mix method (interchangeable spray heads)
- Very robust, as no electrical components at all



DE

Durch die einfache Bauweise des Morath-Spritzmanipulators SMxx3H wird ein störungsfreier und wartungsarmer Betrieb gewährleistet. Sein Einsatzbereich liegt vor allem in der Hang- und Baugrubensicherung. Als Trägergerät eignet sich beispielsweise der Bohrbagger BB7000.

EN

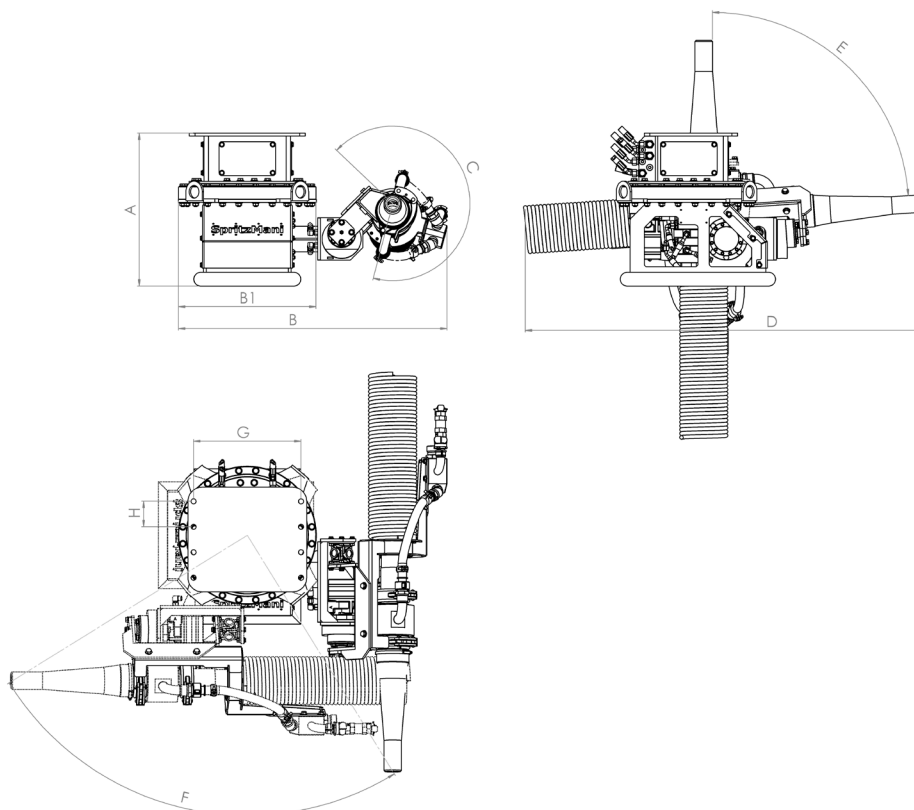
The simple design of the Morath SMxx3H shotcrete manipulator ensures trouble-free and low-maintenance operation. The main application areas are slope and construction pit stabilisations. The drilling excavator BB7000 is for example suitable as carrier device.

Zubehör

Accessories

Verschiedene Baggerhalterungen
Various excavator brackets

Irrtum und Änderungen vorbehalten.
Subject to errors and changes.



Technische Daten

Technical data

Hydraulik // Hydraulic system

Max. Betriebsdruck Max. operating pressure	180 bar
Ölbedarf ca. // Oil requirement approx.	20-50 l/min

Abmessungen // Dimensions

	SM503H	SM653H
A	540 mm	
B / B1	950 / 450 mm	
C Exzenter // Eccentric motion	360°	
D	1.400 mm	
E	± 90°	
F	360°	
G	380 mm	
H	3 x 90 mm (Ø 18)	
Gesamtgewicht** // Total weight**	210 kg	
Düse, Injektor* // Nozzle, injector*	NW 50	NW 65
Spritzverfahren // Spray method	trocken // dry	nass // wet

* Weitere Abmessungen auf Anfrage.

** Basismodell (ohne Düse und Baggerhalterung) // Base model only