

Funkfernsteuerung FFS400

Radio remote control



➔ Zubehör ➔ Funkfernsteuerung
➔ Accessories ➔ Radio remote control

DE

Das Modell überzeugt durch folgende Eigenschaften:

- Speziell für Bohranwendungen entwickeltes Bedienkonzept
- Übersichtlich und ergonomisch angeordnete Bedienelemente für eine einfache und effektive Bedienung
- 3,5"-Farbdisplay mit intuitiver Menüführung
- Eindeutige Rückmeldung durch selbsterklärende Piktogramme
- Echtzeitanzeige und -konfiguration aller relevanten Betriebsparameter
- Präzise Ansteuerung durch hochauflösende Weitwinkeljoysticks
- Teilautomatisierte Funktionsabläufe für unterschiedlichste Bohrverfahren
- Maximale Sicherheit für den Bediener durch frei wählbaren Bedienstandort

EN

The model stands out with the following characteristics:

- Special operating concept designed for drilling applications
- Clearly and ergonomically arranged controls for simple and effective operation
- 3,5" colour display with intuitive menu navigation
- Unambiguous feedback with self-explanatory pictograms
- Real-time display and configuration of all relevant operating parameters
- Precise control through high-resolution wide angle joysticks
- Semi-automated functional sequences for diverse drilling methods
- Maximum safety for the operator by a freely selectable operating position

Anwendungsbereiche

Range of application

Anbau-Bohrgeräte
Drilling attachments

Baggeranbauten
Excavator attachments

ecoDRILL
ecoDRILL



11 Funkfernsteuerung FFS400 Radio remote control

DE

Mit der Funkfernsteuerung FFS400 ist die Bedienung unterschiedlichster Morath-Bohrgeräte möglich.

EN

With the FFS400 radio remote control, operating of the widest range of Morath drilling equipment is possible.

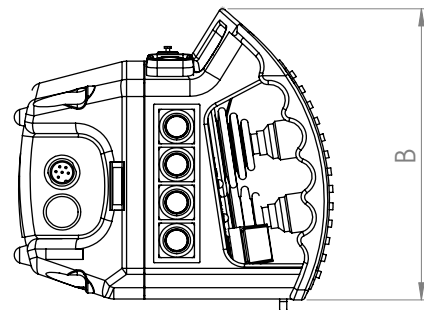
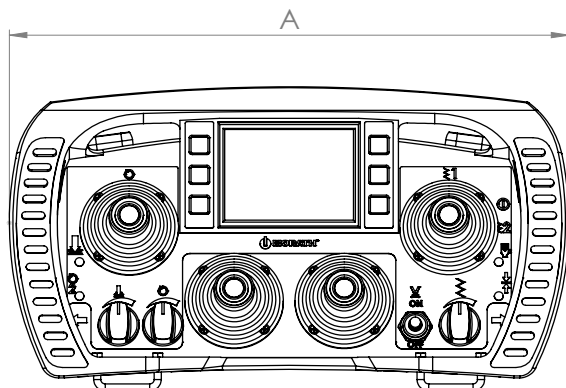
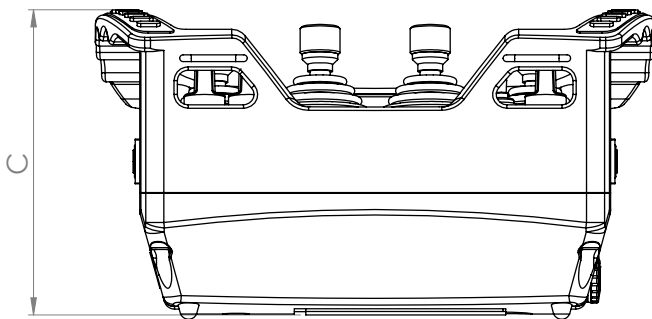
Zubehör

Accessories

- Diverse Tragegurte
Various carry straps
- Ladegeräte (DC 10-30 V; AC 230 V)
Chargers (DC 10-30 V; AC 230 V)
- Wechselakku
Removable battery
- Steuerkabel für direkte Verbindung von Sender und Empfänger
Control cable for direct connection of transmitter and receiver

Irrtum und Änderungen vorbehalten.

Subject to errors and changes.



Technische Daten

Technical data

Akku // Battery

Aufbau // Structure	NiMH Nickel-Metallhydrid
Kapazität // Capacity	2,1 Ah
Spannung // Voltage	2 x 6V DC

Fernbedienung // Remote control

Bildschirm // Display	3,5" farbig // colored
Bedienung // Control	Joysticks Joysticks Taster Buttons Potentiometer Potentiometer Drehwahlschalter Selector Switch

Abmessungen // Dimensions

A	315 mm
B	170 mm
C	180 mm
Gesamtgewicht // Total weight	ca. 3 kg