

## Portable Funkfernsteuereinheit SE200F-4V Portable Radio Remote Control Unit

# MORATH®

Anwendungsbereiche DE

Range of application EN

Portable Bohreinheiten  
Portable drilling units

Lawinverbau  
Avalanche barriers



➔ Zubehör ➔ Funkfernsteuerung  
➔ Accessories ➔ Radio remote control

### Das Modell überzeugt durch folgende Eigenschaften:

- Speziell für Bohranwendungen entwickeltes Bedien- und Gehäusekonzept
- Alle hydraulischen Funktionen proportional steuerbar
- Inklusive Anpressdruck- Regelung für die Vorschubfunktion
- Übersichtlich und ergonomisch angeordnete Bedienelemente für eine einfache und effektive Bedienung
- Präzise Ansteuerung durch hochauflösende Weitwinkeljoysticks
- Zweistufiges Luftventil für komfortables Anbohren bei Imlochhammerbohrungen
- Durch das geringe Gewicht und die kompakten Abmessungen bestens für Baustellen in unwegsamem Gelände geeignet
- 1:1 austauschbar mit Handsteuerstand
- Maximale Sicherheit für den Bediener durch frei wählbaren Bedienstandort

### The model stands out with the following characteristics:

- Operational and housing concept developed specifically for drilling applications
- All hydraulic functions can be controlled proportionally
- Including pressure control for the feed function
- Clearly and ergonomically arranged controls for simple and effective operation
- Precise control due to high-resolution wide angle joysticks
- Two-stage air valve for comfortable spot drilling with down-the-hole hammer drilling
- Due to the low weight and the compact dimensions best suited for construction sites in impassable terrain
- 1:1 interchangeable with manual operating stand
- Maximum safety for the operator by a freely selectable operating position



# Portable Funkfernsteuereinheit SE200F-4V

## Portable Radio Remote Control Unit

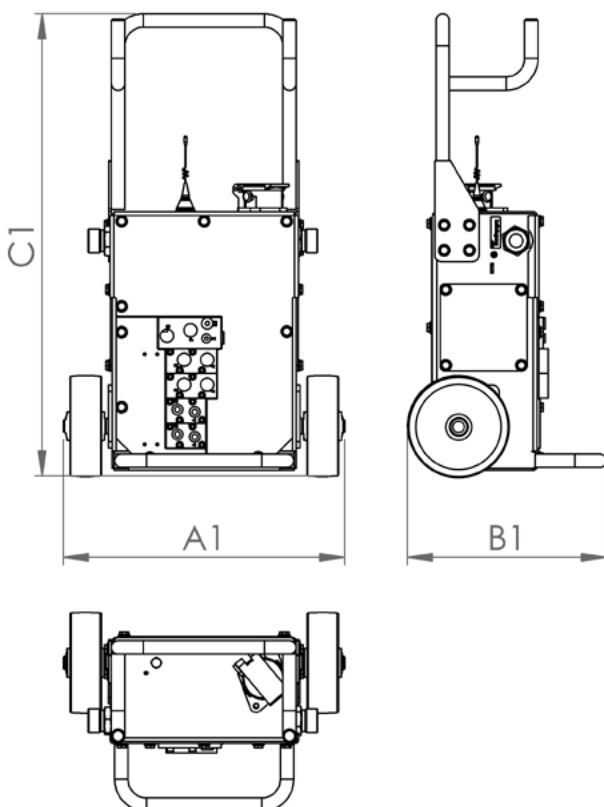
Die portable Funkfernsteuerung SE200F ermöglicht speziell in unwegsamem Gelände eine sichere und ergonomische Bedienung von portablen Bohreinheiten und ist 1:1 austauschbar mit einem hydr. Handsteuerstand.

The portable radio remote control SE200F enables a safe and ergonomic operation of portable drilling units, especially in most impassable terrain and is 1:1 interchangeable with a manual operating stand.

### Zubehör

### Accessories

- **Tragegurt**  
Carrying strap
- **Ladegeräte (DC 10-30V; AC 230V)**  
Chargers (DC 10-30V; AC 230V)
- **Wechselakku**  
Removable battery
- **Steuerkabel für direkte Verbindung von Sender und Empfänger**  
Control cable for direct connection of transmitter and receiver
- **Akku-Box zur Spannungsversorgung des Empfängers (keine Versorgungsleitung erforderlich)**  
Battery box for power supply of receiver (no connection line necessary)



### Technische Daten

### Technical data

#### Akku (Sender) // Battery (sender)

Aufbau // Structure	Ni-MH (Nickel-Metall- hydrid- Akku)
Kapazität // Capacity	2,1 Ah
Spannung // Voltage	3,6 V DC

#### Steuerstand // Control unit

Betriebsspannung // Voltage	12 V DC
Druckluftsystem für Blasluft und Imlochhammer Compressed air system for flushing and DTH	UM38
Hydr. Betriebsdruck // Hydr. working pressure	200 bar
Anzahl Hydrauliksektionen Number of hydraulic valves	4

#### Fernbedienung // Remote control

Bedienung // Control	Joystick
	Joystick
	Taster
	Button
	Potentiometer
	Potentiometer

#### Abmessungen // Dimensions

A1	450 mm
B1	320 mm
C1	740 mm
A2	220 mm
B2	115 mm
C2	175 mm
Gewicht Funkfernsteuerung Weight radio remote control	1,5 kg
Gewicht Steuerstand (Rollwagen) Weight control unit (trolley)	40 kg

Technische Daten ohne Berücksichtigung des Wirkungsgrades. Irrtum und Änderungen vorbehalten.

Technical data without consideration of efficiency. Subject to errors and changes.

