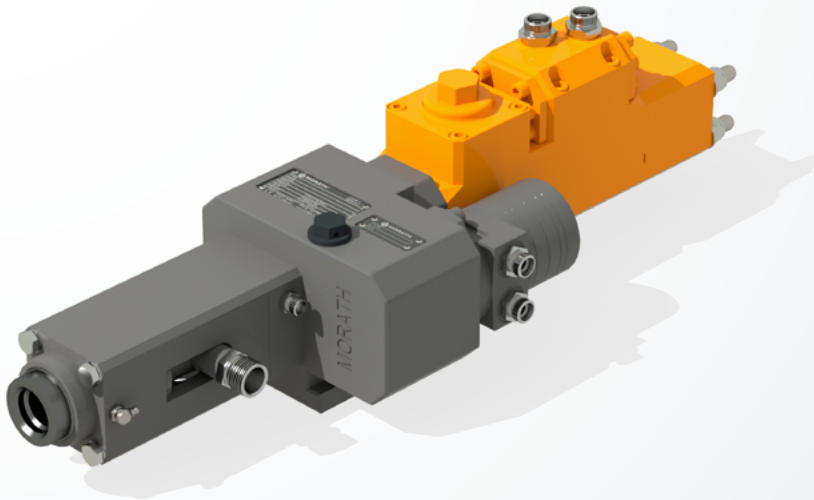


## Hydraulikhammer HB 70-GD 70

### Hydraulic hammer



#### Anwendungsbereiche

#### Range of application

##### Injektionsankerbohrungen

Injection anchor drillings

##### Hochdruckinjektionsbohrsysteme

High pressure injection drilling systems

##### Anker- und Sprenglochbohrungen

Anchor and blast hole drillings

➔ Bohrantriebe ➔ Hydraulikhammer  
➔ Drilling drives ➔ Hydraulic hammer

#### Das Model überzeugt durch folgende Eigenschaften:

- Leichte und kompakte Bauweise ermöglicht den Einsatz bei engen und schwierigen Einsatzbedingungen
- Modulares Schnellmontagesystem mit Keilbefestigung für Anbau an jede beliebige Bohrlafette
- Einfache und benutzerfreundliche Instandhaltung
- Integrierter Spülanschluss, zahlreiche Einsteckenden verfügbar
- Optimale Anpassung der Bohrleistung durch manuelle Hubumstellung
- Hydraulische Antriebsmotoren in unterschiedlichen Nenngrößen erhältlich
- Hohe Energieeffizienz selbst bei geringer hydraulischer Anschlussleistung

#### The model stands out with the following characteristics:

- Lightweight and compact design allows use in tight and difficult operating conditions
- Modular quick assembly system with wedge mounting for attachment to any drill carriage
- Simple and easy to maintain
- Integrated flusher, many shanks available
- Optimal adjustment of drilling capacity through manual stroke adjustment
- Hydraulic drive motors in different nominal sizes available
- High energy efficiency even with low power hydraulic connection



Drehmoment und Drehzahl eines Hydraulikhammers können durch Verwendung von unterschiedlichen Motortypen gezielt an den jeweiligen Anwendungsbereich angepasst werden. Durch das Einsteckende mit Direktinjektion gehören Probleme beim Lösevorgang des Ankers der Vergangenheit an.

The torque and speed of a hydraulic hammer can be specifically adapted to the particular application by using different motor types. Thanks to the shank with direct injection, problems when loosening the anchor are a thing of the past.

### Zubehör

### Accessories

- Automatische Schmierpumpen /-verteiler  
Automatic lubricating feed mechanisms
- TITAN-Injektionsbohranker  
TITAN injection drilling anchor
- Montageplatten  
Mounting plates
- Bohrausrüstung  
Drilling equipment
- Injektionsstationen  
Injection units

Technische Daten ohne Berücksichtigung des Wirkungsgrades. Irrtum und Änderungen vorbehalten.

Technical data without consideration of efficiency. Subject to errors and changes.

### Technische Daten

### Technical data

#### Getriebe // Transmission

Motortyp* // Motor type*	TE 080**	TE 195
Max. Betriebsdruck Max. operating pressure	200 bar	
Max. Schluckstrom Max. absorption capacity	...60 l/min	
Max. Drehmoment // Max. torque	409 Nm	980 Nm
Max. Drehzahl // Max. speed	374 1/min	157 1/min

#### Schlagwerk // Hammer mechanism

Max. Betriebsdruck // Max. operating pressure	180 bar	
Max. Schlagzahl Langhub Max. impacts long stroke	2.700 1/min	
Max. Schlagzahl Kurzhub Max. impacts short stroke	3.300 1/min	
Max. Schlagenergie // Max. impact energy	110 Joule	
Öldurchfluss // Oil flow	28–40 l/min	

#### Einsteckenden // Shanks

TITAN 30/xx, TITAN 40/xx, R25, R32, R38, T38

#### Abmessungen // Dimensions

A / A1	840 / 140 mm	
B / B1	235 / 140 mm	
C / C1	237 / 20 mm	
D / D1	90 / 150 mm	
E / E1	52,5 / 34,5 mm	
F Spülanschluss // Flusher	G 1/2" i., UM38	
Gesamtgewicht // Total weight	78 kg	

\* Weitere Motortypen auf Anfrage.  
\* Other motor types upon request.

\*\* Standardvariante  
\*\* Standard version

