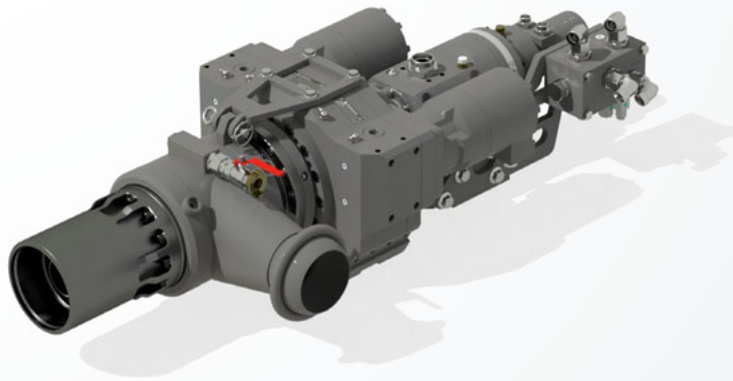


Anwendungsbereiche

Range of application

Überlagerungsbohrungen
Overburden drillings



➔ Bohrantriebe ➔ Überlagerungsbohrantrieb
➔ Drilling drives ➔ Overburden head

DE

Das Modell wird für verrohrtes bzw. überlagertes Bohren eingesetzt und überzeugt durch folgende Eigenschaften:

- Kompakte Bauweise ermöglicht den Einsatz bei engsten Platzverhältnissen
- Wahlweise gleichläufige (synchro) oder gegenläufige (counter) Drehrichtung von Bohr- und Futterrohr
- Leichte Bauweise durch hochfestes Aluminiumgehäuse
- Einfache und benutzerfreundliche Instandhaltung
- Integrierter G1-1/2" Spülanschluss für Luft und Wasser
- Hydraulische Antriebsmotoren in unterschiedlichen Nenngrößen erhältlich
- Hydraulikmotoren und Umschaltventil komplett Lecköl-frei

EN

The model is used for cased or overburden drilling and stands out with the following characteristics:

- Compact design allows use in the tightest of spaces
- Selectable synchronous or counter wise rotation
- Lightweight design with high-strength aluminium housing
- Simple and easy to maintain
- Built-in G1-1/2" flusher for air and water
- Hydraulic drive motors in different nominal sizes available
- Hydraulic motors and shifting valve without drainage line



Technische Daten

Technical data

HD200

Motor typ* // Motor type*	2x TK400**		2x TK500	
Max. Betriebsdruck // Max. operating pressure	250 bar			
Max. Schluckstrom // Max. oil flow	150 l/min			
Gang // Gear	1	2	1	2
Max. Drehmoment Futterrohr // Max. torque casing	8.500 Nm	4.250 Nm	10.000 Nm	5.000 Nm
Max. Drehzahl Futterrohr // Max. speed casing	65 1/min	130 1/min	50 1/min	100 1/min

DE

Durch die beiden unabhängigen Hydraulikantriebe kann die Drehrichtung von Bohrrohr und Futterrohr wahlweise gleich- oder gegenläufig gewählt werden.

EN

Two independent hydraulic drives enable the drill pipe and casing to be rotated parallel or in counter direction.

HD60

Motor typ* Motor type*	TE195**	TF280
Max. Betriebsdruck Max. operating pressure	200 bar	
Max. Schluckstrom Max. oil flow	60 l/min	100 l/min
Max. Drehmoment Bohrrohr Max. torque drill pipe	2.060 Nm	3.130 Nm
Max. Drehzahl Bohrrohr Max. speed drill pipe	80 1/min	90 1/min

Zubehör

Accessories

- Imlochhämmer // Down-the-hole hammers
- Bohrgestänge // Drill pipes
- Futterrohre // Casings
- Bohrkronen // Drill bits
- Bohrausrüstung // Drilling equipment

Technische Daten ohne Berücksichtigung des Wirkungsgrades. Irrtum und Änderungen vorbehalten.

Technical data without consideration of efficiency. Subject to errors and changes.

Abmessungen // Dimensions

A	1.067 mm
B / B1	504 / 282 mm
C / C1	164 / 164 mm
D Anschluss Bohrrohr Connector drill pipe	API 2 3/8"i.
E Anschluss Futterrohr* Connector casing	NW114, NW139, NW168, NW219
F Spülanschluss Flusher	G1-1/2"
Gesamtgewicht Total weight	250 kg

* Weitere Varianten auf Anfrage.

* Other versions upon request.

** Standard Variante.

** Standard version.

