

Anwendungsbereiche

Range of application

Injektionsankerbohrungen

Injection anchor drillings

Hochdruckinjektionsbohrsysteme

High pressure injection drilling systems

Ankerbohrungen

Anchor drillings

- ➔ Bohrantriebe ➔ Hydraulikhammer
- ➔ Drilling drives ➔ Hydraulic hammer

DE

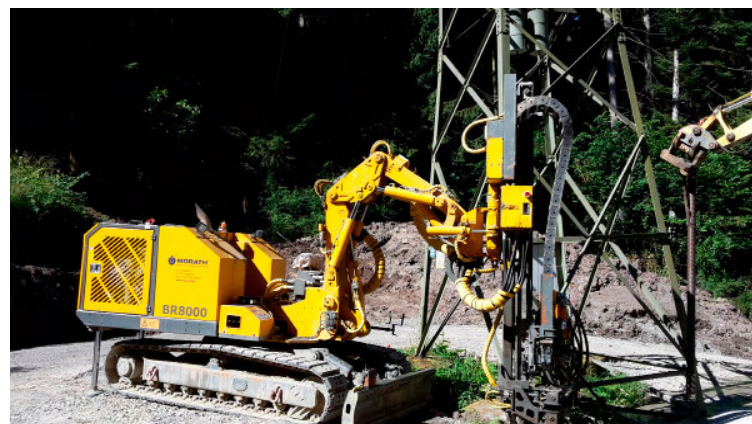
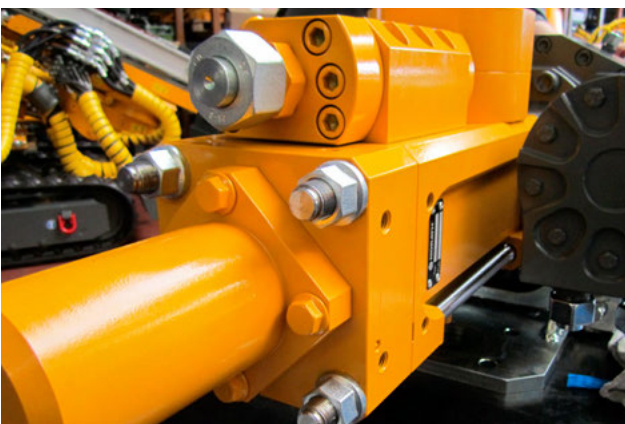
Das Modell überzeugt durch folgende Eigenschaften:

- Höchste Leistungsdichte in seiner Gewichtsklasse
- Robuste und kompakte Bauweise für Einsatz in beengten Räumen
- Integriertes Dämpfungssystem zur Verschleißminderung und Unterstützung beim Ausbau des Bohrgestänges
- Einfache und benutzerfreundliche Instandhaltung
- Integrierter Spülanschluss, zahlreiche Einsteckenden verfügbar
- Optimale Anpassung der Bohrleistung durch Verstellmöglichkeit von Schlagfrequenz und Schlagenergie

EN

The model stands out with the following characteristics:

- Highest performance in its weight class
- Robust and compact design for use in tight spaces
- Integrated damping system for wear minimizing and simple pulling of drill rods
- Simple and easy to maintain
- Integrated flusher, numerous shanks available
- Optimal adjustment of drilling performance through stroke adjustability



Technische Daten

Technical data

Getriebe // Transmission

Motortyp* // Motor type*	2x TK400**		2x TK500	
Max. Betriebsdruck // Max. operating pressure	250 bar		250 bar	
Max. Schluckstrom // Max. oil flow	150 l/min		150 l/min	
Gang // Gear	1	2	1	2
Max. Drehmoment // Max. torque	8.500 Nm	4.250 Nm	10.000 Nm	5.000 Nm
Max. Drehzahl // Max. speed	65 1/min	130 1/min	50 1/min	100 1/min

Zubehör

Accessories

- Unterschiedliche Spülköpfe
Various flushing heads
- TITAN-Injektionsbohranker
TITAN injection drilling anchors
- Automatische Schmierpumpe
Automatic lubricating mechanism
- Elektrisches Umschaltventil für 1./2. Gang
Electric reversing valve for 1st/2nd gear
- Montageplatten
Mounting plates
- Injektionsstationen
Injection units

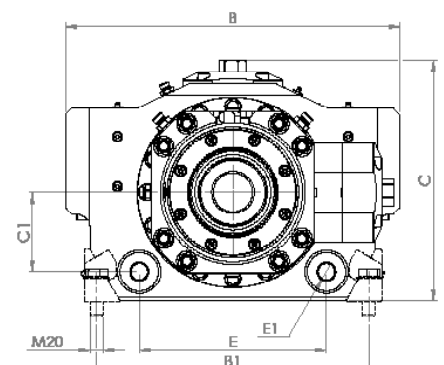
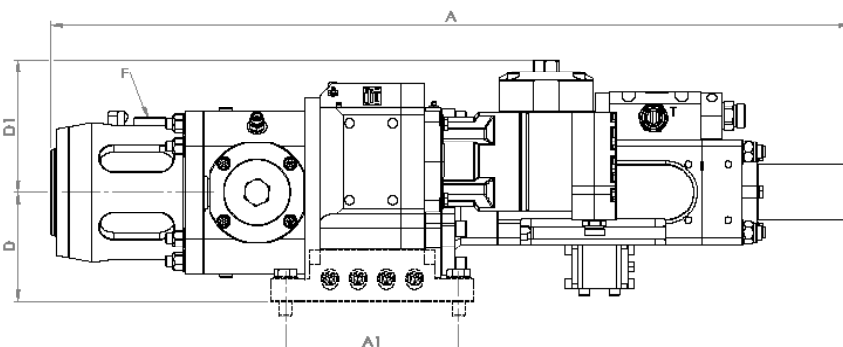
* Weitere Motortypen auf Anfrage.
* Other motor types upon request.

**Standardvariante
**Standard version

***Abhängig von Spülkopf
***Depends on flushing head

Technische Daten ohne Berücksichtigung
des Wirkungsgrades. Irrtum und Änderungen vorbehalten.

Technical data without consideration of efficiency.
Subject to errors and changes.



Schlagwerk // Hammer mechanism

Max. Betriebsdruck // Max. operating pressure	...180 bar
Max. Schlagzahl // Frequency	... 2.500 1/min
Max. Schlagenergie // Max. impact energy	550 Joule
Max. Schluckstrom // Max. oil flow	70...90 l/min

Einsteckenden // Shanks

Mit Spülbohrung With flushing bore	Ohne Spülbohrung Without flushing bore
TITAN 52/xx, TITAN 73/xx, TITAN 103/xx, TITAN 127/xx, R51, R76, R90, API 2 3/8", API 3 1/2", H112	H55, H64, H90

Abmessungen // Dimensions

A*** / A1	1.200 / 260 mm
B / B1	504 / 410 mm
C / C1	365 / 120 mm
D / D1	165 / 200 mm
E / E1	282 / \varnothing 25 mm
F Spülanschluss // Flusher	G 1 1/4 i., UM38
Gesamtgewicht*** // Total weight***	340 kg