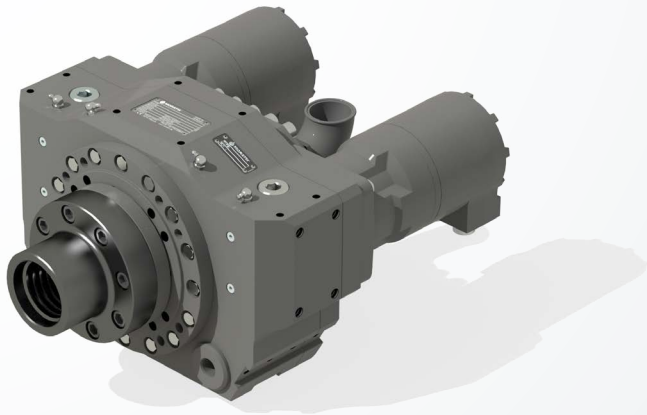


## Drehmotor HD 200

### Rotary head



#### Anwendungsbereiche

#### Range of application

**Sprenghochbohrungen**  
Blast hole drillings

**Überlagerungsbohrungen**  
Overburden drillings

**Ankerbohrungen**  
Anchor drillings

**Drehbohrungen**  
Rotary drillings

➔ Bohrantriebe ➔ Drehmotor  
➔ Drilling drives ➔ Rotary head

DE

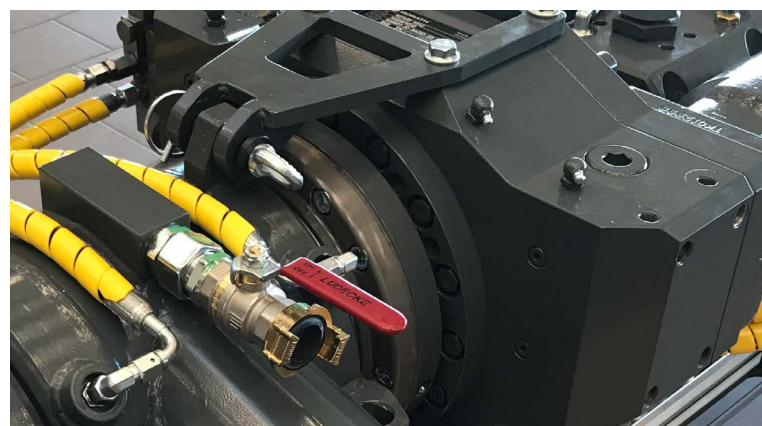
#### Das Modell überzeugt durch folgende Eigenschaften:

- Kompakte Bauweise ermöglicht den Einsatz bei engsten Platzverhältnissen
- Leichte Bauweise durch hochfestes Aluminiumgehäuse
- Zahlreiche Anschlussgewinde verfügbar
- Modulares Befestigungssystem für Anbau an beliebige Bohrlafetten
- Einfache und benutzerfreundliche Instandhaltung
- Integrierter G2-1/2" Spülanschluss für Luft und Wasser
- Hydraulische Antriebsmotoren in unterschiedlichen Nenngrößen erhältlich
- Hydraulikmotoren und Umschaltventil komplett Lecköl-frei

EN

#### The model stands out with the following characteristics:

- Compact design allows use in the tightest of spaces
- Lightweight design with high-strength aluminium housing
- Many connecting threads available
- Modular mounting system for attachment to various drill carriage
- Simple and easy to maintain
- Built-in G2-1/2" flusher for air and water
- Hydraulic drive motors in different nominal sizes available
- Hydraulic motors and shifting valve without drainage line



## Technische Daten

## Technical data

## HD200

Motortyp* // Motor type*	2x TK400**		2x TK500	
Max. Betriebsdruck // Max. operating pressure	250 bar		250 bar	
Max. Schluckstrom // Max. oil flow	150 l/min		150 l/min	
Max. Druck Spülmedium Max. flushing pressure	50 bar		50 bar	
Gang // Gear	1	2	1	2
Max. Drehmoment // Max. torque	8.500 Nm	4.250 Nm	10.000 Nm	5.000 Nm
Max. Drehzahl // Max. speed	65 1/min	130 1/min	50 1/min	100 1/min

DE

Der Drehmotor kann mit unterschiedlichen Hydraulikmotoren ausgestattet werden. Dadurch können Drehmoment und Drehzahl des Drehmotors gezielt an den jeweiligen Anwendungsbereich angepasst werden.

EN

The rotary head can be equipped with different hydraulic motors. Thus torque and speed of the motor can be specifically adapted to particular applications.

## Abmessungen // Dimensions

A	500 mm
B / B1	504 / 282 mm
C / C1	164 / 164 mm
D Anschlussgewinde Connecting thread	API 2 3/8 re.+li.; API 3 1/2; GG84
E Spülanschluss Flusher	G 2 1/2"
Gesamtgewicht Total weight	185 kg

## Zubehör

## Accessories

- Imlochhämmer  
Down-the-hole hammers
- Bohrgestänge  
Drill pipes
- Bohrausrüstung  
Drilling equipment

\* Weitere Motortypen auf Anfrage.  
\* Other motor types upon request.

\*\* Standardvariante  
\*\* Standard version

Technische Daten ohne Berücksichtigung  
des Wirkungsgrades. Irrtum und Änderungen vorbehalten.

Technical data without consideration of efficiency.  
Subject to errors and changes.

