



➔ Trade ➔ Baumaschinen ➔ Raupenbagger

Technische Daten

Betriebsgewicht	ca. 3.950 kg	Transportlänge	4.800 mm
Breite	1.700 mm	Grabtiefe	2.570 mm
Höhe	2.535 mm	Zugkraft	3.400 daN

Motor

Modell	KUBOTA D1803-M
Motorleistung	28,3 kW
Hubraum	1.826 cc
Anzahl zylinder	3

Hydraulikanlage

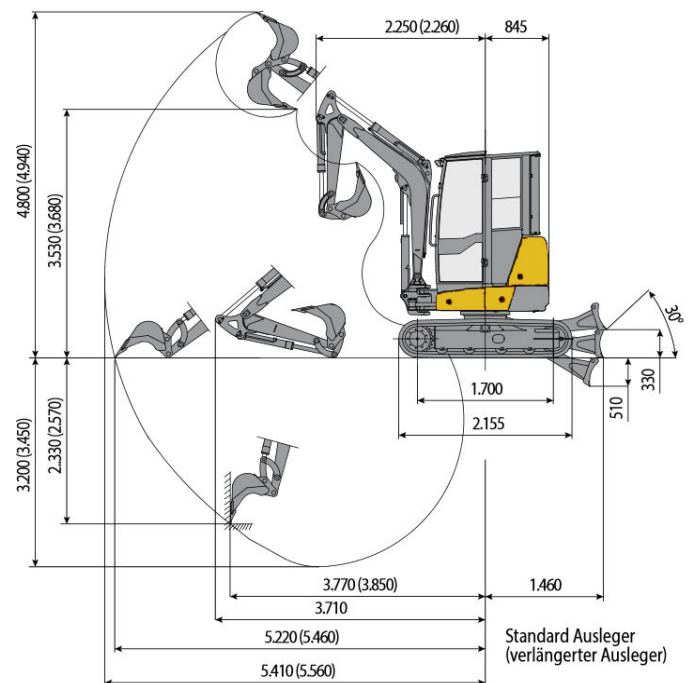
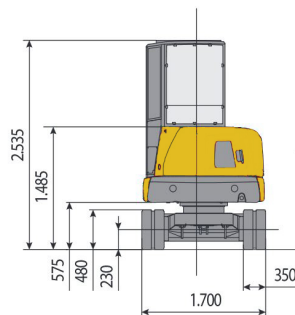
Hydraulik Pumpe	1 variable LS-Kolbenpumpe+ 1 Zahnradpumpe
Pumpenleistung	105+10 l/min
Hubraum der Pumpen	48+5 cc
Max. Kalibrationsdruck der Anlage	250 bar

Optionale Zusatzausstattungen

Mech. Schnellwechsler
Lehnhoff MS03

Hydraulischer Zusatzsteuerkreis
AUX-2

Zusatzgewicht 255 kg
(115 mm Überhang)



Zubehör

MS03 Schnellwechsler	Schwenklöffel 1.200 mm, 180 L
Tieföffel 300 mm, 56 L	Schwenklöffel 1.400 mm, 208 L
Tieföffel 400 mm, 96 L	Spitzhammer LH 170
Tieföffel 600 mm, 127 L	Schneckenbohrer, D=400 mm, T=1.200 mm
Tieföffel 700 mm, 195 L	